

Кронштейн 2.01 М

Используется для крепления полок к зеркалам. Материал стены: бетон, полнотелый кирпич, натуральный камень.

Максимальная нагрузка на пару 10 кг.

Толщина стекла 4...6 мм.

Рекомендуемая ширина полки до 150 мм.

Латунь, пластик.

Исполнение:

01 - под серебро с черным вкладышем,

02 - под золото с черным вкладышем.

Минимальная упаковка: **50 шт.**



Кронштейн 2.02 М

Используется для крепления полок к зеркалам. Материал стены: бетон, полнотелый кирпич, натуральный камень.

Максимальная нагрузка на пару 10 кг.

Толщина стекла 4...6 мм.

Рекомендуемая ширина до 150 мм.

Дюралюминий, пластик.

Исполнение:

01 - черный муар с вкладышем под серебро,

02 - черный муар с вкладышем под золото.

Минимальная упаковка: **50 шт.**



Кронштейн 2.03 М

Используется для крепления полок к зеркалам. Материал стены: бетон, полнотелый кирпич, натуральный камень.

Максимальная нагрузка на пару 10 кг.

Толщина стекла 4...6 мм.

Рекомендуемая ширина до 150 мм.

Латунь, пластик.

Исполнение:

01 - под серебро,

02 - под золото.

Минимальная упаковка: 50 шт.



Кронштейн 2.05 М

Используется для крепления полок к зеркалам. Материал стены: бетон, полнотелый кирпич, натуральный камень.

Максимальная нагрузка на пару 10 кг.

Толщина стекла 4...6 мм.

Рекомендуемая ширина до 150 мм.

Дюралюминий, пластик.

Исполнение:

01 - аттик серебро с вкладышем под серебро,

02 - аттик бронза с вкладышем под золото.

Минимальная упаковка: 50 шт.



Кронштейн 2.06 М

Используется для крепления полок к зеркалам. Материал стены: бетон, полнотельный кирпич, натуральный камень.

Максимальная нагрузка на пару 10 кг.

Толщина стекла 4...6 мм.

Рекомендуемая ширина до 150 мм.

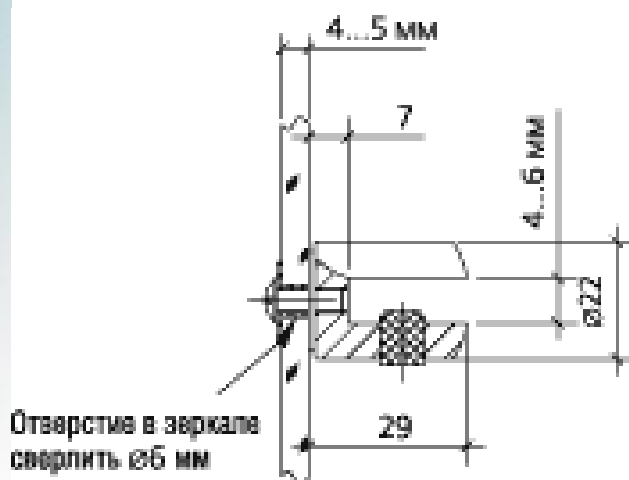
Латунь.

Исполнение:

01 - никель

Исполнение: 01 - никель

Минимальная упаковка: **50 шт.**



Кронштейн 2.06 МТ

Используется для крепления полок к зеркалам.

Максимальная нагрузка на пару 10 кг.

Толщина стекла 4...6 мм.

Рекомендуемая ширина до 150 мм.

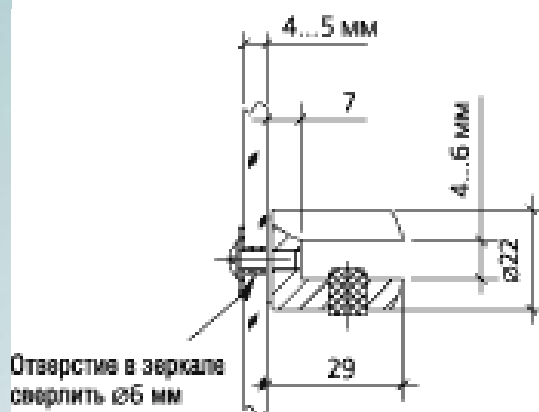
Дюралюминий

Исполнение:

МТ - металлик

Исполнение: металлик

Минимальная упаковка: **50 шт.**



Комплект кронштейнов 2.07

Предназначен для крепления полок из стекла к зеркалу без сверления отверстий.

Толщина полки 4...6 мм.

Толщина зеркала 4...6 мм.

Рекомендуемая ширина полки до 250 мм. Максимальная нагрузка на пару 10 кг.

Комплект — 2 шт. (левый и правый)

Может использоваться на зеркалах прямоугольной формы (с параллельными боковыми сторонами) без факета.

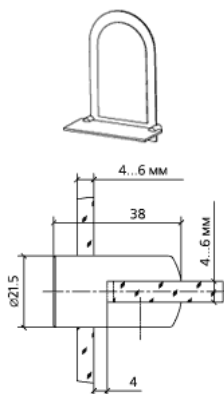
Латунь

Исполнение:

01 – никель

Исполнение: 01 – никель

Минимальная упаковка: 1 шт.



Кронштейн 2.11 М

Используется для крепления полок к зеркалам. Материал стены: бетон, полнотелый кирпич, натуральный камень. Максимальная нагрузка на пару 10 кг.

Толщина стекла 4...6 мм.

Рекомендуемая ширина до 150 мм.

Дюралюминий, пластик.

Исполнение:

01 - под серебро с черным вкладышем,

02 - под золото с черным вкладышем.

Минимальная упаковка: 50 шт.



Кронштейн 2.13 М

Используется для крепления полок к зеркалам. Материал стены: бетон, полнотелый кирпич, натуральный камень.

Максимальная нагрузка на пару 10 кг.

Толщина стекла 4...6 мм.

Рекомендуемая ширина до 150 мм.

Дюралюминий, пластик.

Исполнение:

01 - под серебро,

02 - под золото.

Минимальная упаковка: 50 шт.



Кронштейн 2.15

Используется для крепления полок к зеркалам.

Материал – латунь

Максимальная нагрузка на пару 5 кг.

Толщина полки – 4-6 мм

Рекомендуемая ширина полки до 150 мм

Исполнение:

01 – никель, 02 – под золото, 04 – матирование никель

