

Кронштейн 3.01

Используется для крепления полок к стене. Материал стены: бетон, полнотелый кирпич, натуральный камень.

Максимальная нагрузка на пару 20 кг.

Толщина полки 6...8 мм.

Рекомендуемая ширина полки до 200 мм.

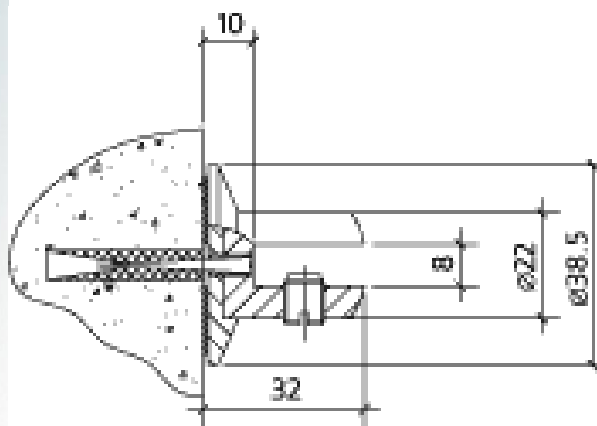
Латунь.

Исполнение:

01 - никель

04 - матирование, никель

Минимальная упаковка: **20** шт.



Кронштейн 3.02

Используется для крепления полок к стене. Материал стены: бетон, полнотелый кирпич, натуральный камень.

Максимальная нагрузка на пару 10 кг.

Толщина полки 6...8 мм.

Рекомендуемая ширина полки до 200 мм.

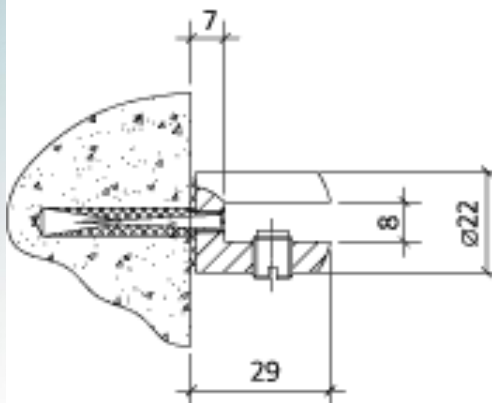
Латунь.

Исполнение:

01 - никель

04 - матирование, никель.

Минимальная упаковка: **50** шт.



Кронштейн 3.02 МТ

Используется для крепления полок к стене.

Материал стены: бетон, полнотелый кирпич, натуральный камень.

Максимальная нагрузка на пару 10 кг.

Толщина полки 6...8 мм.

Рекомендуемая ширина полки до 200 мм.

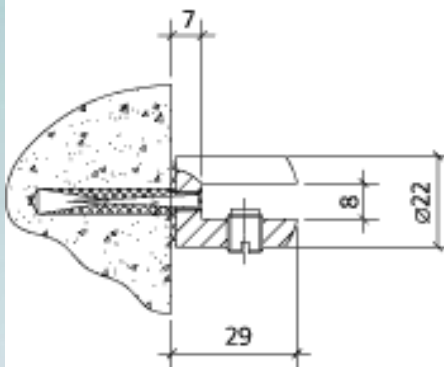
Дюроалюминий, полимерно-порошковая покраска.

Исполнение:

МТ - металл

Исполнение: металл

Минимальная упаковка: **50 шт.**



Кронштейн 3.02, S=10 мм

Используется для крепления полок к стене. Материал стены: бетон, полнотелый кирпич, натуральный камень.

Максимальная нагрузка на пару 10 кг.

Толщина полки 8...10 мм.

Рекомендуемая ширина полки до 200 мм.

Латунь.

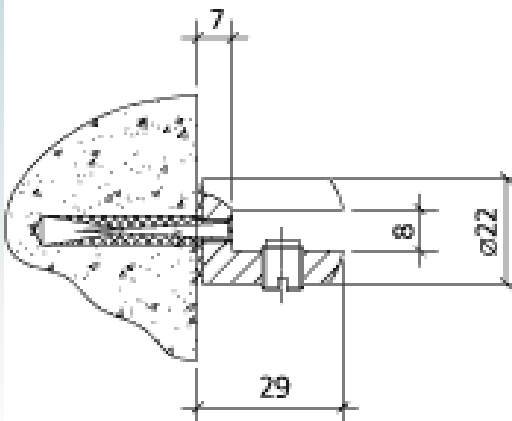
Исполнение:

01 - никель

04 - матирование, никель.

Исполнение: никель, матирование никель

Минимальная упаковка: **50 шт.**



Кронштейн 3.03

Используется для крепления полок к стене. Материал стены: бетон, полнотелый кирпич, натуральный камень. Максимальная нагрузка на пару 20 кг.

Толщина полки 8...10 мм.

Рекомендуемая ширина полки до 250 мм.

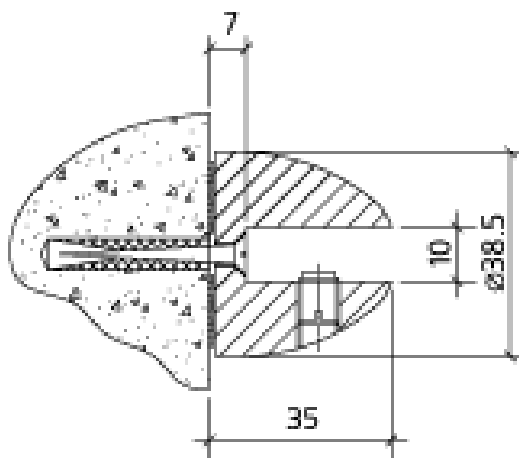
Латунь.

Исполнение:

01 - никель,

04 - матирование, никель.

Минимальная упаковка: **10** шт.



Кронштейн 3.03; S=12

Используется для крепления полок к стене. Материал стены: бетон, полнотелый кирпич, натуральный камень. Максимальная нагрузка на пару 20 кг.

Толщина полки 10...12 мм.

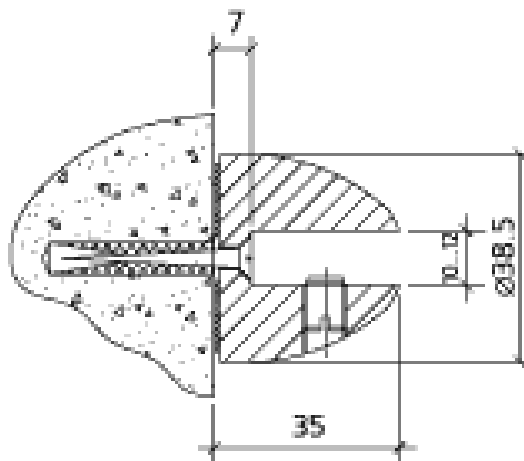
Рекомендуемая ширина полки до 250 мм.

Латунь.

Исполнение: 01 – никель

Исполнение: никель

Минимальная упаковка: **10** шт.



Кронштейн 3.04.01

Используется для крепления полок к стене. Материал стены: бетон, полнотельный кирпич, натуральный камень.

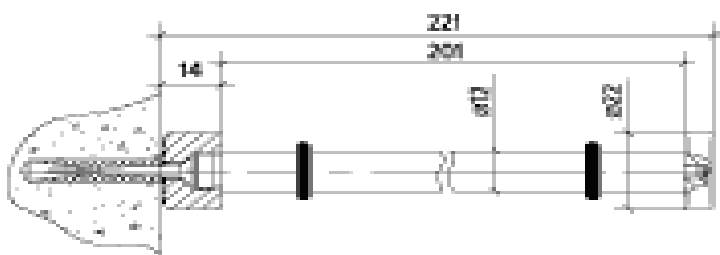
Максимальная нагрузка на пару 15 кг.

Рекомендуемая ширина полки до 200 мм.

Латунь, резиновые кольца.

Исполнение: никель

Минимальная упаковка: 1 шт.



Кронштейн 3.04 М.01 под анкер

Используется для крепления полок к стене. Материал стены: бетон, полнотельный кирпич, натуральный камень.

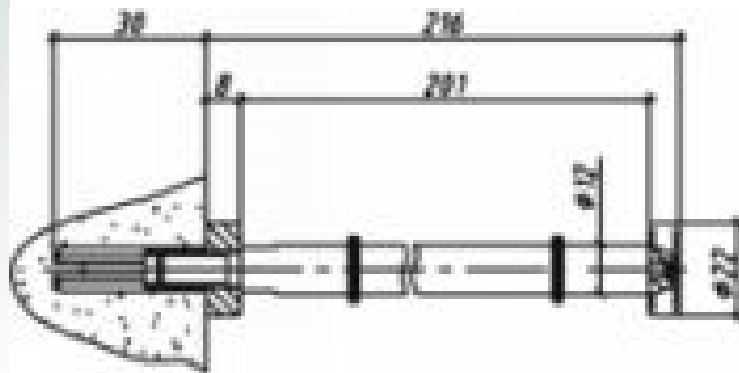
Максимальная нагрузка на пару 15 кг.

Рекомендуемая ширина полки до 200 мм.

Латунь, резиновые кольца.

Исполнение: никель

Минимальная упаковка: 1 шт.



Кронштейн 3.05.01

Используется для крепления полок к стене. Материал стены: бетон, полнотельный кирпич, натуральный камень.

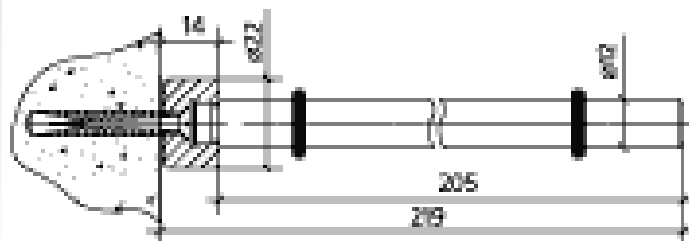
Максимальная нагрузка на пару 15 кг.

Рекомендуемая ширина полки до 220 мм.

Латунь, резиновые кольца.

Исполнение: никель

Минимальная упаковка: 1 шт.



Кронштейн 3.05 M.01 под анкер

Используется для крепления полок к стене. Материал стены: бетон, полнотельный кирпич, натуральный камень.

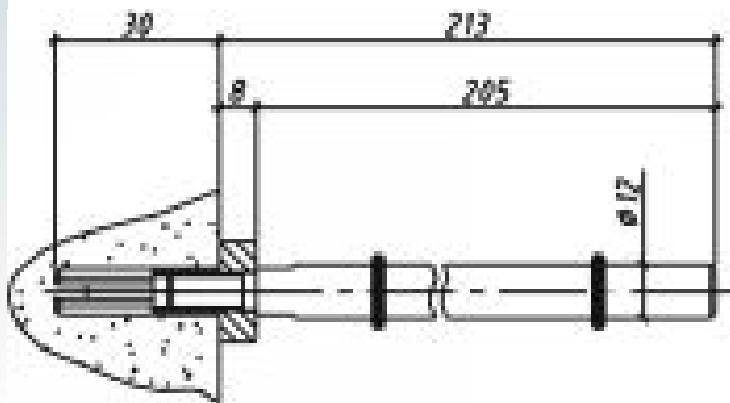
Максимальная нагрузка на пару 15 кг.

Рекомендуемая ширина полки до 220 мм.

Латунь, резиновые кольца.

Исполнение: никель

Минимальная упаковка: 1 шт.



Кронштейн 3.06

Используется для крепления полок к стене. Материал стены: бетон, полнотелый кирпич, натуральный камень.

Максимальная нагрузка на пару 10 кг. Толщина полки 4...6 мм.

Рекомендуемая ширина полки до 150 мм.

Латунь.

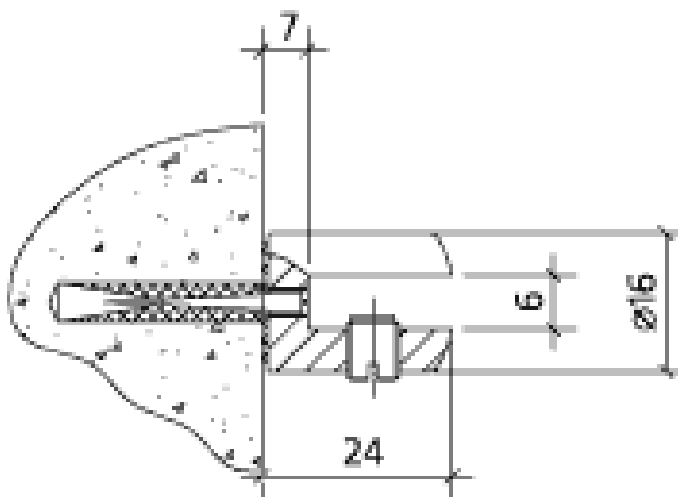
Исполнение:

01 - под серебро,

02 - под золото.

04 – матирование, никель

Минимальная упаковка: **50** шт.



Кронштейн 3.07.ЧМ

Используется для крепления полок к стене. Материал стены: бетон, полнотелый кирпич, натуральный камень.

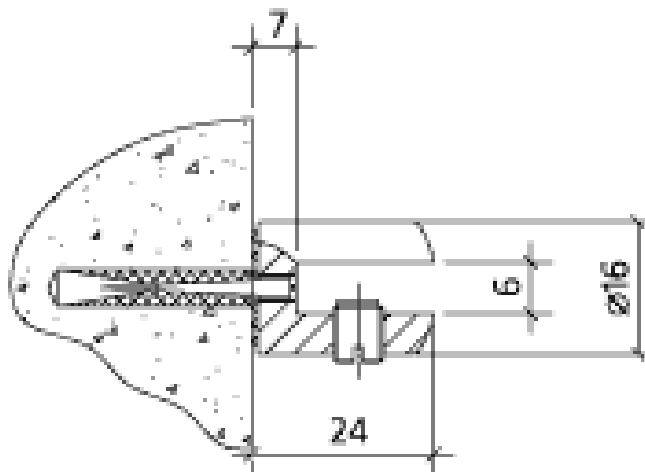
Максимальная нагрузка на пару 10 кг. Толщина полки 4...6 мм.

Рекомендуемая ширина полки до 150 мм.

Дюралюминий.

Исполнение: черный муар

Минимальная упаковка: **50** шт.



Кронштейн 3.08. L=30

Используется для крепления полок к стене. Материал стены: бетон, полнотелый кирпич, натуральный камень.

Максимальная нагрузка на пару 10 кг. Толщина полки 6...8 мм.

Рекомендуемая ширина полки до 200 мм.

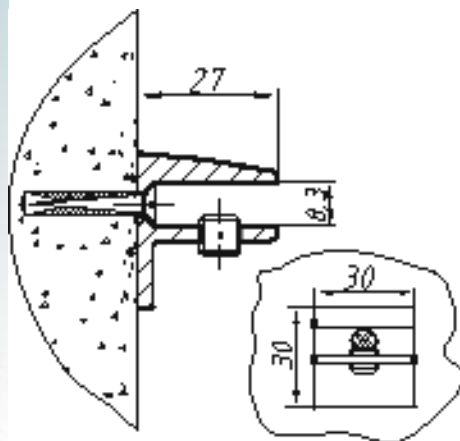
Дюралюминий.

Исполнение:

СМ - серебристый муар,

ЧМ - черный муар.

Минимальная упаковка: 30 шт.



Кронштейн 3.08. L=100

Используется для крепления полок к стене. Материал стены: бетон, полнотелый кирпич, натуральный камень.

Максимальная нагрузка на пару 10 кг. Толщина полки 6...8 мм.

Рекомендуемая ширина полки до 200 мм.

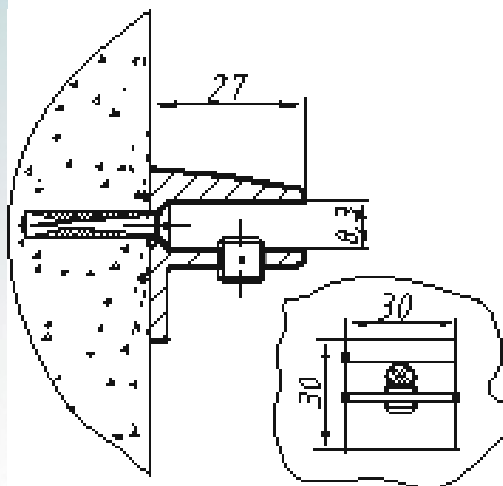
Дюралюминий.

Исполнение:

СМ - серебристый муар,

ЧМ - черный муар.

Минимальная упаковка: 50 шт.



Кронштейн 3.08. L=600

Используется для крепления полок к стене. Материал стены: бетон, полнотелый кирпич, натуральный камень.

Максимальная нагрузка на пару 10 кг. Толщина полки 6...8 мм.

Рекомендуемая ширина полки до 200 мм.

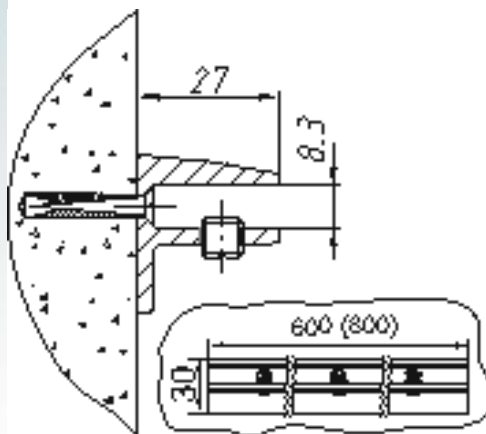
Дюралюминий.

Исполнение:

СМ - серебристый муар,

ЧМ - черный муар.

Минимальная упаковка: 1 шт.



Кронштейн 3.08. L=800

Используется для крепления полок к стене. Материал стены: бетон, полнотелый кирпич, натуральный камень.

Максимальная нагрузка на пару 10 кг. Толщина полки 6...8 мм.

Рекомендуемая ширина полки до 200 мм.

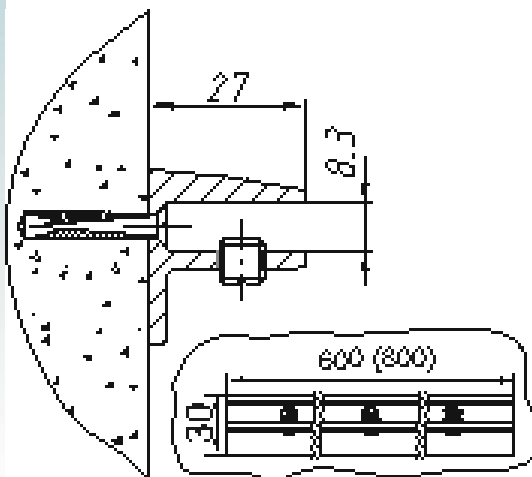
Дюралюминий.

Исполнение:

СМ - серебристый муар,

ЧМ - черный муар.

Минимальная упаковка: 1 шт.



**Кронштейн 3.09; L=24;
S=8-10 мм**

Используется для крепления полок к стене. Материал стены: бетон, полнотелый кирпич, натуральный камень.

Максимальная нагрузка на пару 15 кг. Толщина полки 8...10 мм.

Рекомендуемая ширина полки до 250 мм.

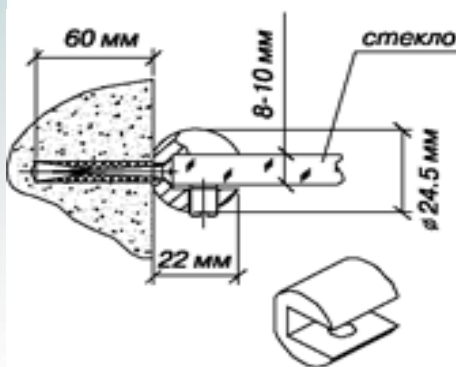
Латунь.

Исполнение:

01 - никель,

04 - матирование, никель.

Минимальная упаковка: **30 шт.**



**Кронштейн 3.09, L=48,
S=8-10мм**

Используется для крепления полок к стене. Материал стены: бетон, полнотелый кирпич, натуральный камень.

Максимальная нагрузка на пару 15 кг. Толщина полки 8...10 мм.

Рекомендуемая ширина полки до 250 мм.

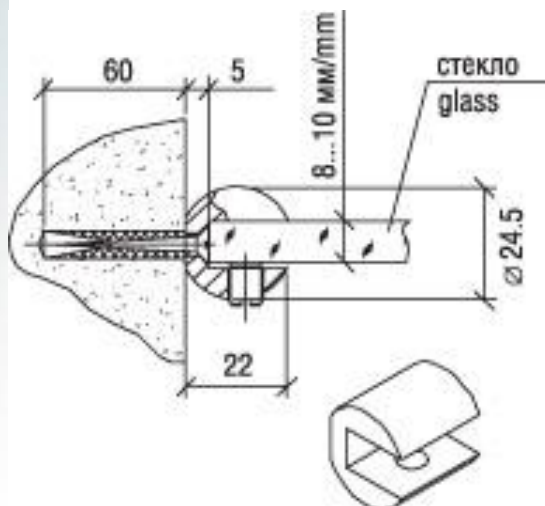
Латунь.

Исполнение:

03 - никель,

04 - матирование, никель.

Минимальная упаковка: **30 шт.**



Кронштейн 3.20

Используется для крепления полок к стене. Материал стены: бетон, полнотелый кирпич, натуральный камень.

Максимальная нагрузка на пару 8 кг. Толщина полки 6...8 мм.

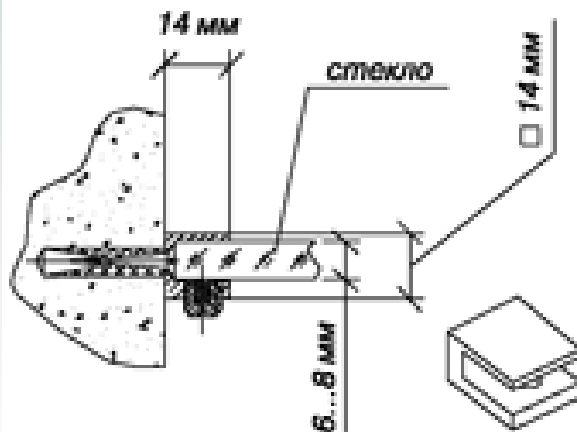
Рекомендуемая ширина полки до 200 мм.

Латунь.

Исполнение: 03 – никель

Исполнение: никель

Минимальная упаковка: 50 шт.



Кронштейн 3.20, L=24

Используется для крепления полок к стене. Материал стены: бетон, полнотелый кирпич, натуральный камень.

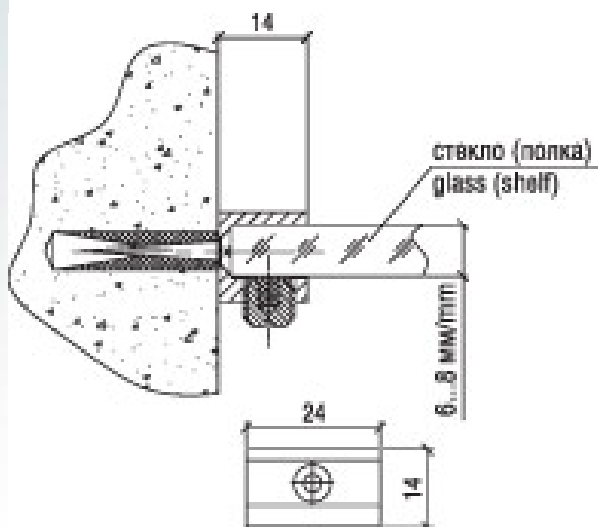
Максимальная нагрузка на пару 8 кг. Толщина полки 6...8 мм.

Рекомендуемая ширина полки до 200 мм.

Латунь.

Исполнение:

03 – никель



Кронштейн 3.20, Н=24

Используется для крепления полок к стене. Материал стены: бетон, полнотелый кирпич, натуральный камень.

Максимальная нагрузка на пару 8 кг. Толщина полки 6...8 мм.

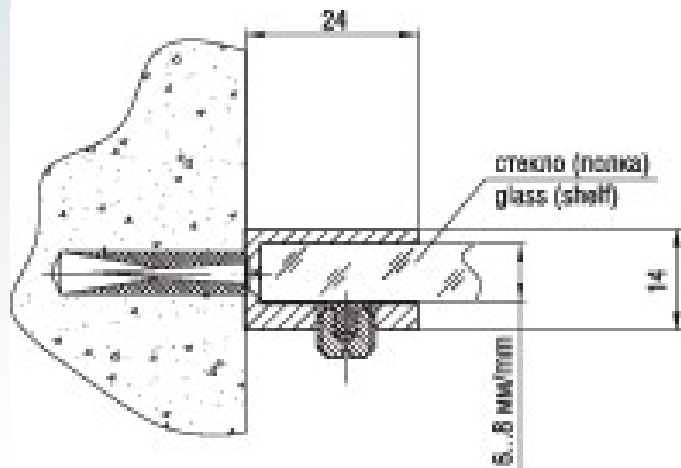
Рекомендуемая ширина полки до 200 мм.

Латунь.

Исполнение:

03 – никель

Минимальная упаковка: 1 шт.



Кронштейн Н22 (СК38)

Кронштейн предназначен для крепления полок к стене.

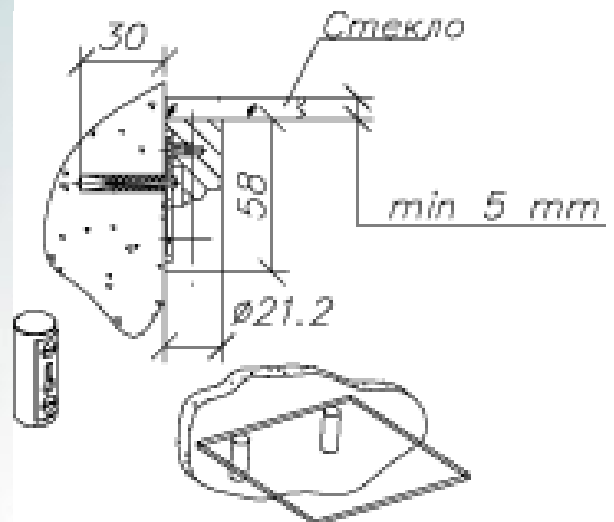
Соединение стеклянной полки с кронштейном осуществляется при помощи УФО клея стекло-металл.

Материал стены: бетон, полнотелый кирпич, натуральный камень.

Максимальная нагрузка на пару — 6 кг, при применении клея с пределом прочности на разрыв 23 Н/мм².

Нержавеющая сталь

Минимальная упаковка: 1 шт.



Кронштейн Н30 (СК38)

Кронштейн предназначен для крепления полок к стене.

Соединение стеклянной полки с кронштейном осуществляется при помощи УФО клея стекло-металл.

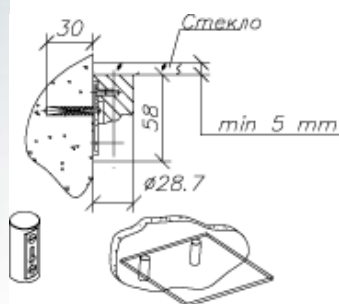
Материал стены: бетон, полнотелый кирпич, натуральный камень.

Максимальная нагрузка на пару — 10 кг,

при применении клея с пределом прочности на разрыв 23 Н/мм².

Нержавеющая сталь

Минимальная упаковка: 1 шт.



Кронштейн 3.10

Используется для крепления полок к стене. Материал стены: бетон, полнотелый кирпич, натуральный камень.

Максимальная нагрузка на пару 20 кг. Толщина полки 8...24 мм.

Рекомендуемая ширина полки до 350 мм.

Металл, пластик

Исполнение: МХ - матовый хром

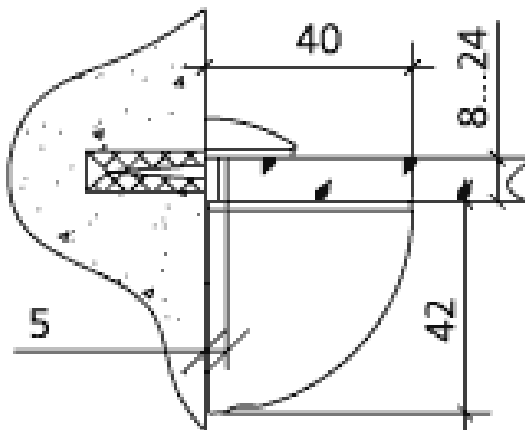
Минимальная упаковка: 1 шт.

Исполнение: 01 - хром

Минимальная упаковка: 1 шт.

Исполнение: 02 - золото

Минимальная упаковка: 1 шт.



Кронштейн 3.11

Используется для крепления полок к стене. Материал стены: бетон, полнотелый кирпич, натуральный камень.

Максимальная нагрузка на пару 20 кг. Толщина полки 8...34 мм.

Рекомендуемая ширина полки до 400 мм.

Металл, пластик

Исполнение: МХ - матовый хром

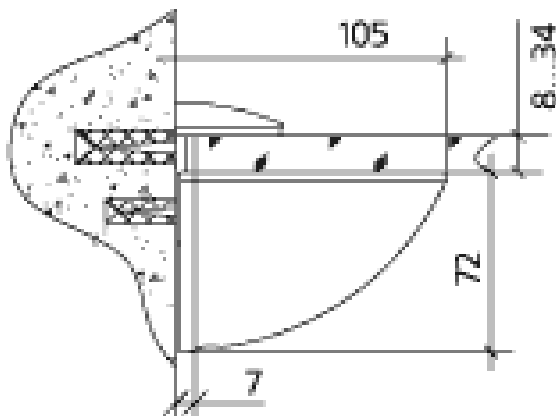
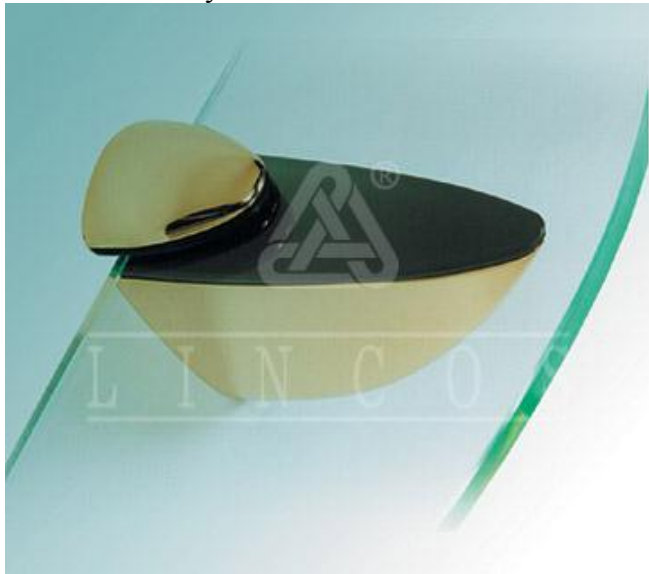
Минимальная упаковка: 1 шт.

Исполнение: 01 - хром

Минимальная упаковка: 1 шт.

Исполнение: 02 - золото

Минимальная упаковка: 1 шт.



Кронштейн 3.13

Используется для крепления полок к стене. Материал стены: бетон, полнотелый кирпич, натуральный камень.

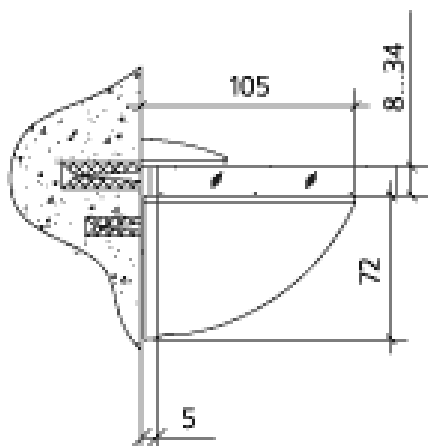
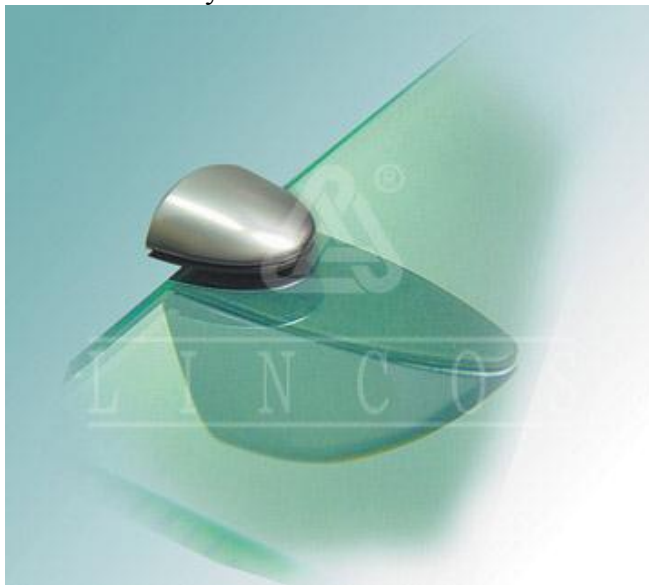
Максимальная нагрузка на пару 20 кг.

Толщина полки 8...34 мм. Рекомендуемая ширина полки до 350 мм.

Металл, пластик

Исполнение: 02 - золото

Минимальная упаковка: 1 шт.



Кронштейн 3.14

Используется для крепления полок к стене. Материал стены: бетон, полнотелый кирпич, натуральный камень.

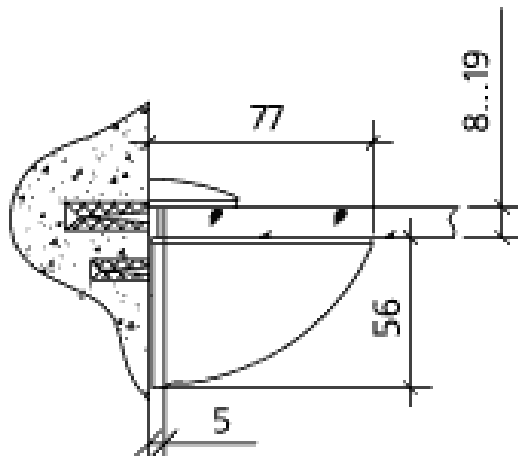
Максимальная нагрузка на пару 20 кг.

Толщина полки 8...19 мм. Рекомендуемая ширина полки до 350 мм.

Металл, пластик

Исполнение: МТ - металлик

Минимальная упаковка: 1 шт.



Полкодержатель 6.01

Предназначен для крепления полок к стене, с возможностью выравнивания в горизонтальной плоскости в пределах 2х мм.

Материал стены:

- бетон, полнотелый кирпич, натуральный камень.

- гипсокартон.

Латунь, резиновое кольцо.

Латунь, резиновое кольцо

Исполнение:

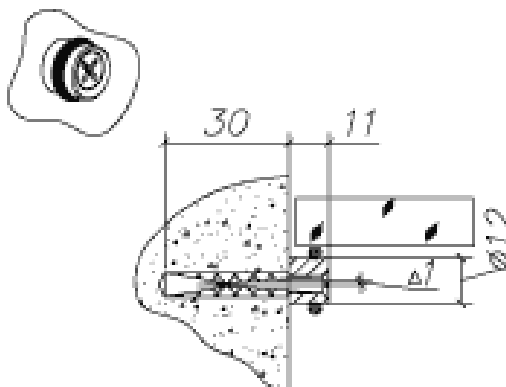
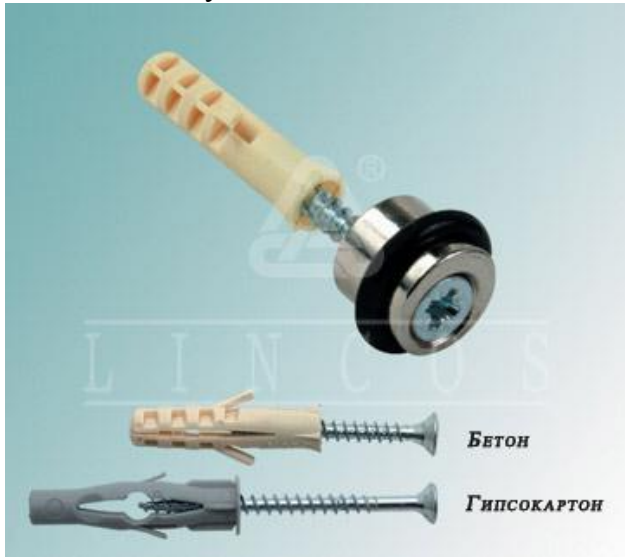
03 – никель

Исполнение: крепление к бетону, полнотелому кирпичу, натуральному камню

Минимальная упаковка: 1 шт.

Исполнение: крепление к гипроку

Минимальная упаковка: 1 шт.



Ограждение 9.01

Предназначен для установки на стеклянные полки.

Толщина полки - 4...6 мм.

Длина полки - 500 мм.

Ширина полки - min 115 мм.

Латунь.

Исполнение:

03 - никель,

04 - матирование, никель

