

Держатель 10.01

Используется для крепления стекла в стеновых нишах

Материал стены: бетон, кирпич, гипсокартон

Толщина стекла 4-6 мм

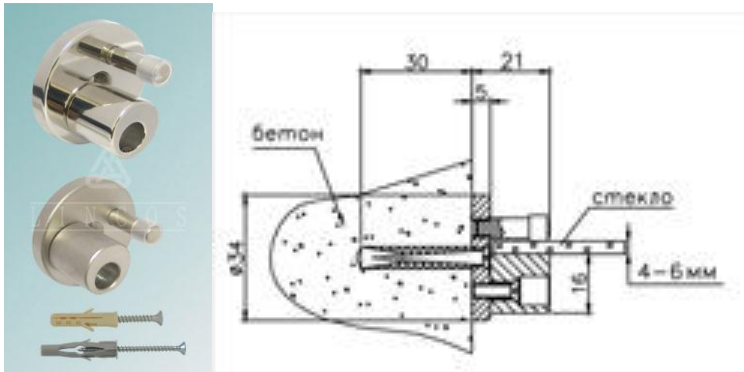
Исполнение:

01- никель

04 - матовый никель

Исполнение: 01- никель, 04 - матовый никель

Минимальная упаковка: **1 шт.**



Демпфер 10.01

Используется в качестве нижней точки опоры стекла при креплении стекла в стеновых нишах

Материал стены: бетон, кирпич, гипсокартон

Толщина стекла 4-6 мм

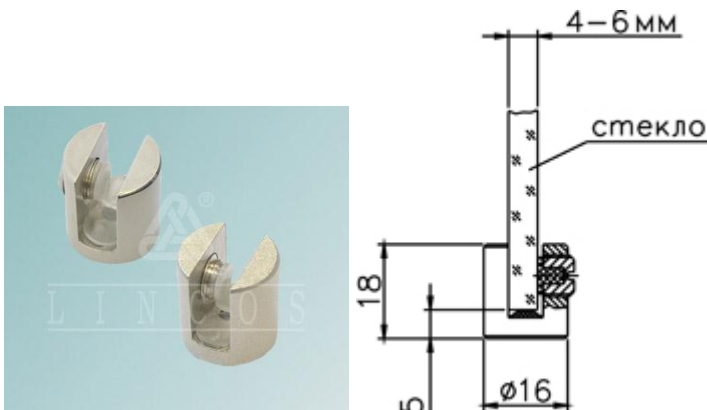
Исполнение:

01- никель

04 - матовый никель

Исполнение: 01- никель, 04 - матовый никель

Минимальная упаковка: **1 шт.**



Подвеска 2.01

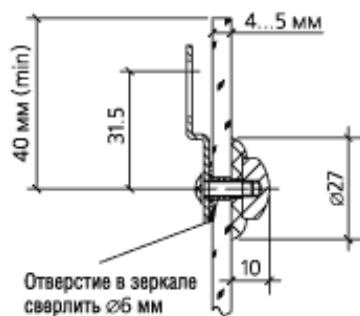
Используется для крепления зеркал к стене. Материал стены: бетон, полнотельный кирпич, натуральный камень. Максимальная нагрузка на пару 10 кг. Толщина стекла 4...5 мм.
Латунь, пластик

Исполнение:

01 - под серебро с черным вкладышем

02 - под золото с черным вкладышем

Минимальная упаковка: **50** шт.



Подвеска 2.02

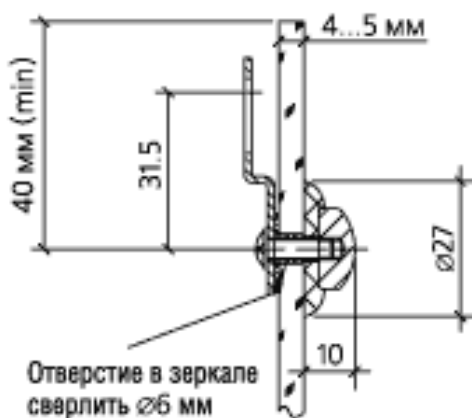
Используется для крепления зеркал к стене. Материал стены: бетон, полнотельный кирпич, натуральный камень. Максимальная нагрузка на пару 10 кг. Толщина стекла 4...5 мм.
Латунь, пластик

Исполнение:

01 - черный муар с вкладышем под серебро

02 - черный муар с вкладышем под золото

Минимальная упаковка: **50** шт.



Подвеска 2.03

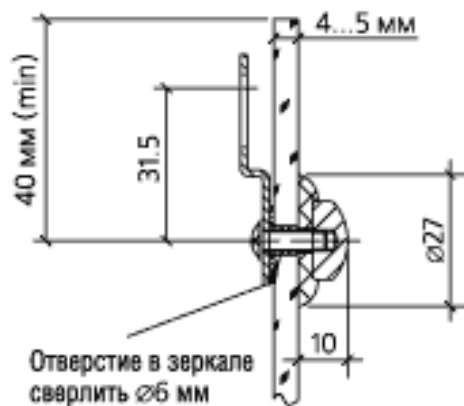
Используется для крепления зеркал к стене. Материал стены: бетон, полнотельный кирпич, натуральный камень. Максимальная нагрузка на пару 10 кг. Толщина стекла 4...5 мм. Латунь, пластик

Исполнение:

01 - под серебро

02 - под золото

Минимальная упаковка: **50** шт.



Подвеска 2.04

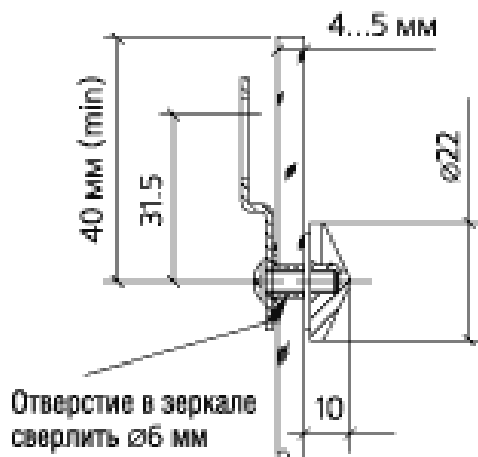
Используется для крепления зеркал к стене. Материал стены: бетон, полнотельный кирпич, натуральный камень. Максимальная нагрузка на пару 10 кг. Толщина стекла 4...5 мм. Латунь.

Исполнение:

01 - никель

04 - матирование, никель

Минимальная упаковка: **50** шт.



Подвеска 2.04 МТ

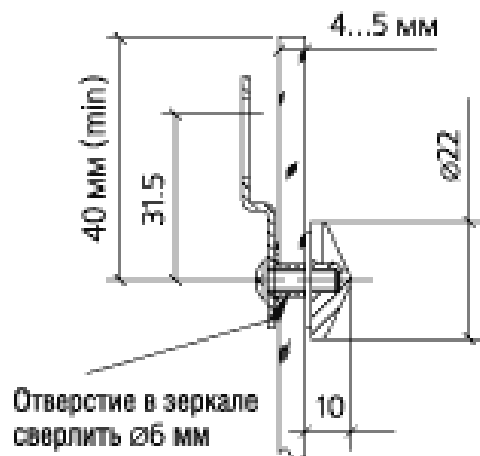
Используется для крепления зеркал к стене. Материал стены: бетон, полнотелый кирпич, натуральный камень. Максимальная нагрузка на пару 10 кг. Толщина стекла 4...5 мм. Дюралюминий, полимерно-порошковая покраска.

Исполнение:

МТ - металл

Исполнение: металл

Минимальная упаковка: **50 шт.**



Заглушка 2.04

Используется с подвеской 2.04.03 как декоративный элемент зеркала или для сокрытия отверстий под полку.

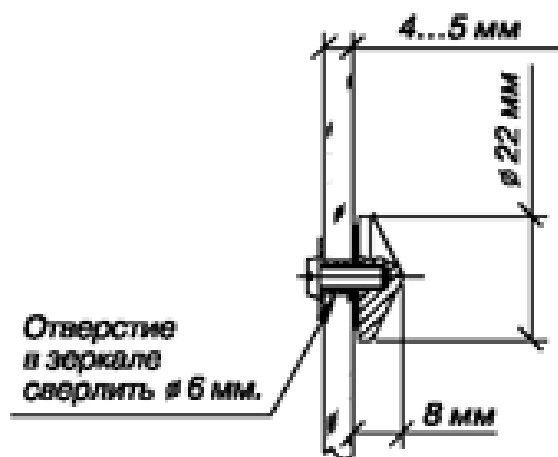
Толщина стекла 4...5 мм.

Латунь.

Исполнение:

01 - никель

Минимальная упаковка: **1 шт.**



Подвеска 2.05

Используется для крепления зеркал к стене. Материал стены: бетон, полнотельный кирпич, натуральный камень. Максимальная нагрузка на пару 10 кг.

Толщина стекла 4...5 мм.

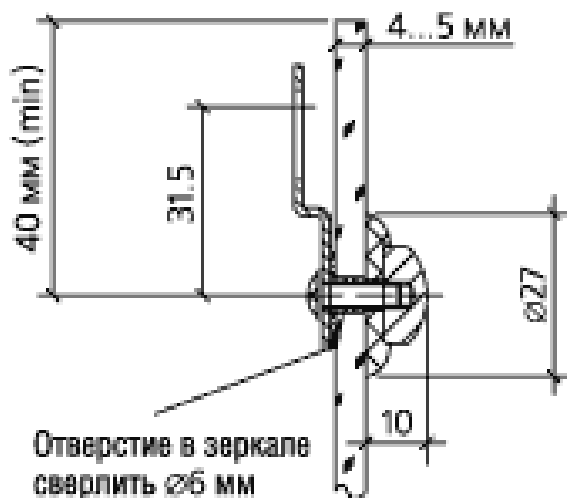
Дюралюминий, пластик

Исполнение:

01 - аттик серебро с вкладышем под серебро

02 - аттик бронза с вкладышем под золото

Минимальная упаковка: 50 шт.



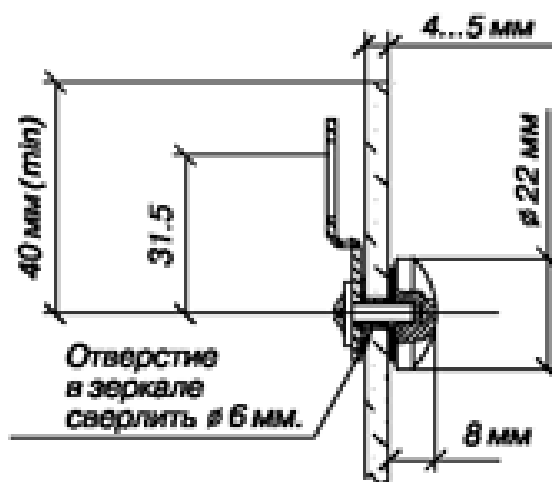
Подвеска 2.06

Используются для крепления зеркал к стене. Материал стены: бетон, полнотельный кирпич, натуральный камень. Максимальная нагрузка на пару – 10 кг. Толщина стекла – 4...5 мм. Латунь.

Исполнение:

01 - никель

Минимальная упаковка: 1 шт.



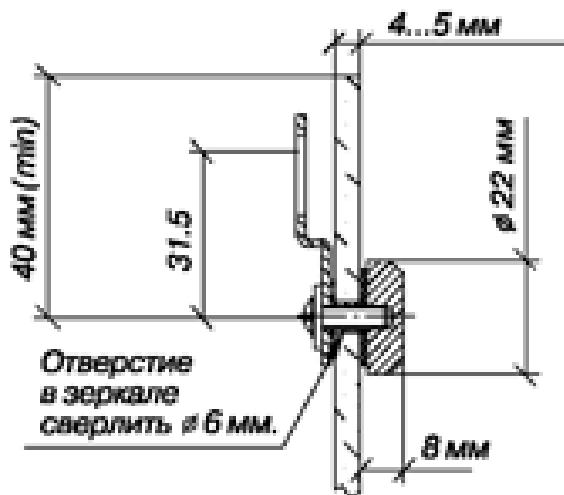
Подвеска 2.07

Используется для крепления зеркал к стене. Материал стены: бетон, полнотельный кирпич, натуральный камень. Максимальная нагрузка на пару 10 кг. Толщина стекла 4...5 мм. Латунь.

Исполнение:

01 - никель

Минимальная упаковка: 1 шт.



Подвеска 2.11

Используется для крепления зеркал к стене.

Материал стены: бетон, полнотельный кирпич, натуральный камень. Максимальная нагрузка на пару 10 кг.

Толщина стекла 4...5 мм.

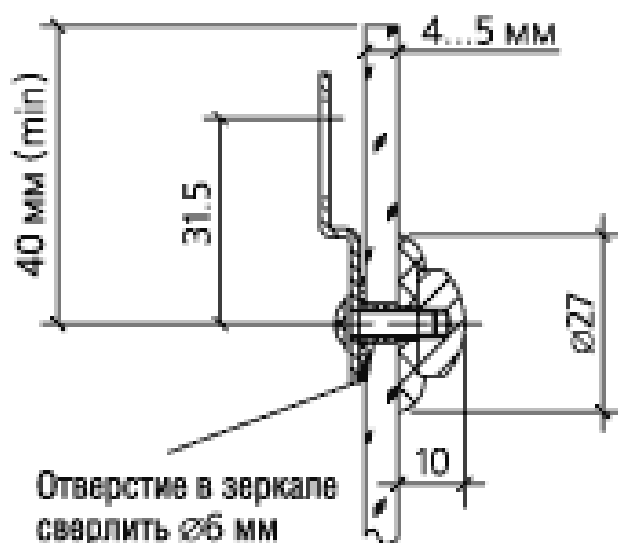
Пластик.

Исполнение:

01 - под серебро с черным вкладышем

02 - под золото с черным вкладышем

Минимальная упаковка: 50 шт.



Подвеска 2.13

Используется для крепления зеркал к стене. Материал стены: бетон, полнотельный кирпич, натуральный камень. Максимальная нагрузка на пару 10 кг.

Толщина стекла 4...5 мм.

Пластик.

Минимальная упаковка: 50 шт.

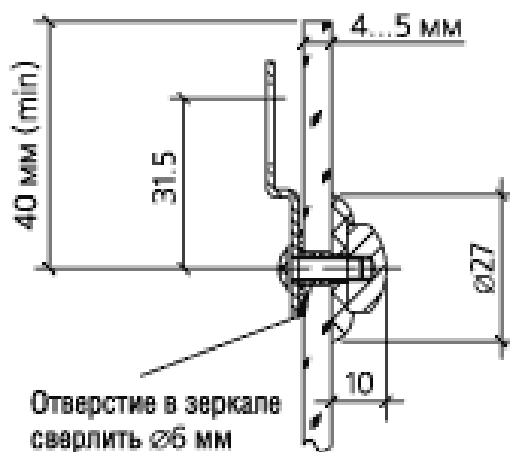
Исполнение:

01 - под серебро

02 - под золото

Цена, руб.

Минимальная упаковка: **50** шт.



Подвеска 2.15

Используется для завески зеркал

Материал – латунь

Максимальная нагрузка на пару 10 кг.

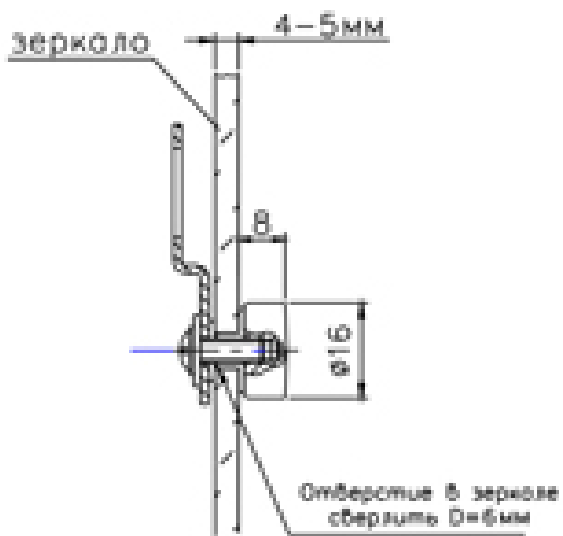
Толщина зеркала – 4-5 мм

Исполнение:

01 – никель, 02 – под золото, 04 – матирование никель

Исполнение: 01- никель 02- под золото 04- матированный никель

Цена, руб.



Держатель 5.01

Используется для крепления зеркал к стене.

Материал стены:

- **бетон**, полнотелый кирпич, натуральный камень. Максимальная нагрузка на пару 20 кг.

- **гипсокартон**. Максимальная нагрузка на пару 10 кг.

Толщина стекла 4...5 мм.

Латунь.

Исполнение:

01 - никель,

02 - под золото,

04 - матирование, никель.

Исполнение: 02, крепление к бетону

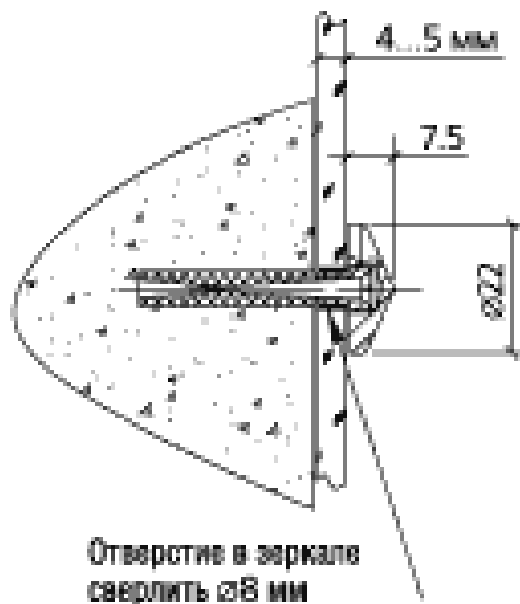
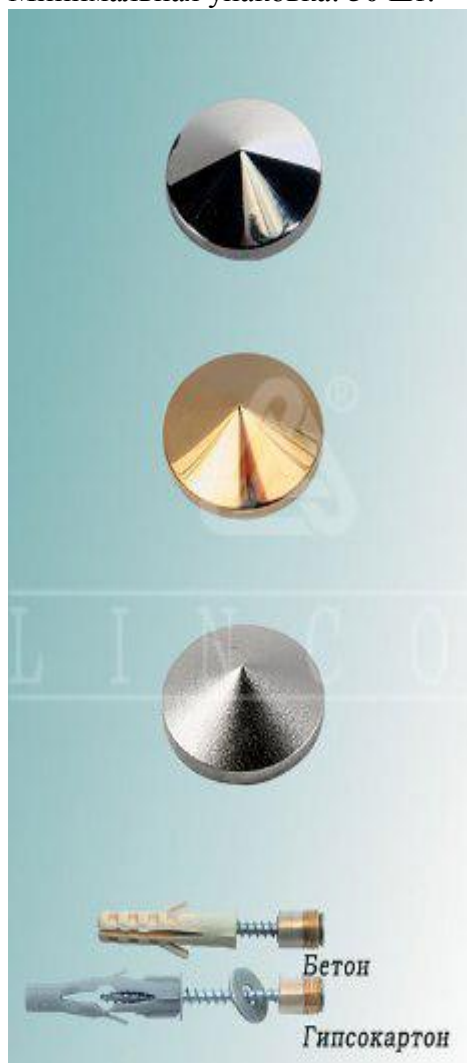
Минимальная упаковка: **50** шт.

Исполнение: 01 и 04, крепление к бетону

Минимальная упаковка: **50** шт.

Исполнение: 01 и 04, крепление к гипсокартону

Минимальная упаковка: **50** шт.



Держатель 5.01 МТ

Используется для крепления зеркал к стене.

Материал стены: бетон, полнотелый кирпич, натуральный камень. Максимальная нагрузка на пару 20 кг.

Толщина стекла 4...5 мм.

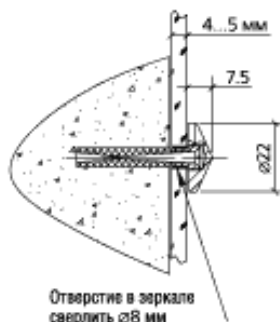
Дюралюминий, полимерно-порошковая покраска.

Исполнение:

МТ - металлик

Исполнение: металлик

Минимальная упаковка: **50** шт.



Держатель 5.02

Используется для крепления зеркал к стене без сверления зеркала.

Материал стены:

- **бетон**, полнотелый кирпич, натуральный камень. Максимальная нагрузка на пару 10 кг.

- **гипсокартон**. Максимальная нагрузка на пару 5 кг.

Толщина стекла 3-5 мм.

Латунь, пластик.

Исполнение:

01 - никель,

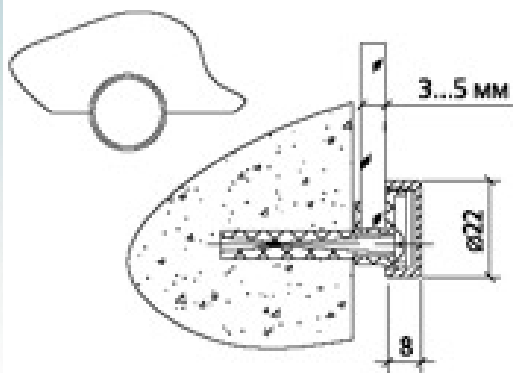
04 - матирование, никель.

Исполнение: 01 и 04, крепление к бетону

Минимальная упаковка: **50** шт.

Исполнение: 01 и 04, крепление к гипсокартону

Минимальная упаковка: **50** шт.



Держатель 5.03

Используется для крепления зеркал к стене без сверления зеркала. Материал стены:
бетон, полнотелый кирпич, натуральный камень. Максимальная нагрузка на пару 10 кг.
- **гипсокартон**. Максимальная нагрузка на пару 5 кг.

Толщина стекла 3...5 мм.

Латунь, пластик

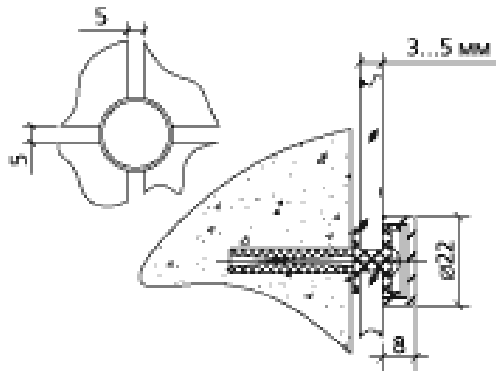
Исполнение:

01 – никель

04 – матирование, никель

Исполнение: никель

Минимальная упаковка: **50 шт.**



Держатель 5.05

Используется для крепления зеркал к стене.

Материал стены:

- **бетон**, полнотелый кирпич, натуральный камень. Максимальная нагрузка на пару 20 кг.

- **гипсокартон**. Максимальная нагрузка на пару 10 кг.

Толщина стекла 4...8 мм.

Латунь, дюралюминий

Исполнение:

01 - никель,

04 - матирование, никель.

Исполнение: 01 и 04, крепление к бетону

Минимальная упаковка: **50 шт.**

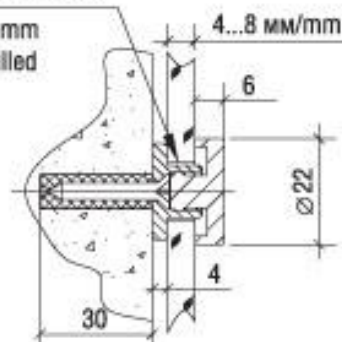
Исполнение: 01 и 04, крепление к гипсокартону

Минимальная упаковка: **50 шт.**



Отверстие в зеркале
сверлить $\varnothing 11$ мм

Holes $\varnothing 11$ mm
are to be drilled



Держатель 5.05, D=16мм

Используется для крепления зеркал к стене.

Материал стены:

- **бетон**, полнотелый кирпич, натуральный камень. Максимальная нагрузка на пару 20 кг.

Толщина стекла 4...6 мм.

Латунь, дюралюминий

Исполнение:

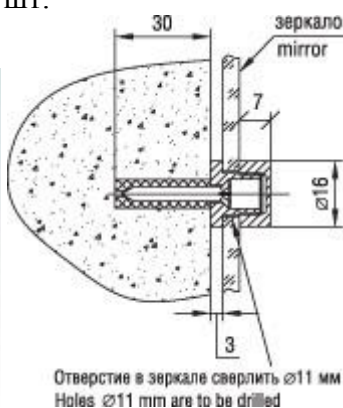
01 - никель,

04 - матирование, никель.

Исполнение: 01 и 04, крепление к бетону

Цена, руб.

Минимальная упаковка: **50** шт.



Держатель 5.06

Используется для крепления зеркал к стене.

Материал стены:

- **бетон**, полнотелый кирпич, натуральный камень. Максимальная нагрузка на пару 20 кг.

- **гипсокартон**. Максимальная нагрузка на пару 10 кг.

Толщина стекла 4...8 мм.

Латунь, дюралюминий.

Исполнение:

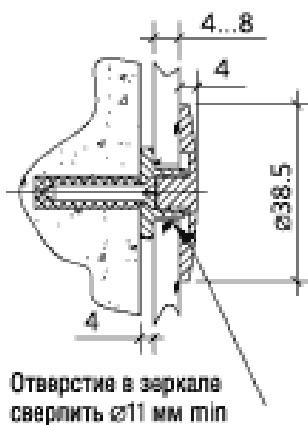
01 – хром

Исполнение: крепление к бетону

Минимальная упаковка: **30** шт.

Исполнение: крепление к гипсокартону

Минимальная упаковка: **30** шт.



Держатель 5.07

Используется для крепления зеркал к стене. Материал стены: бетон, полнотелый кирпич, натуральный камень.

В комплект входит два верхних, два нижних держателя и крепеж к стене.

Максимальная нагрузка на комплект 10 кг. Толщина стекла 4...5 мм.

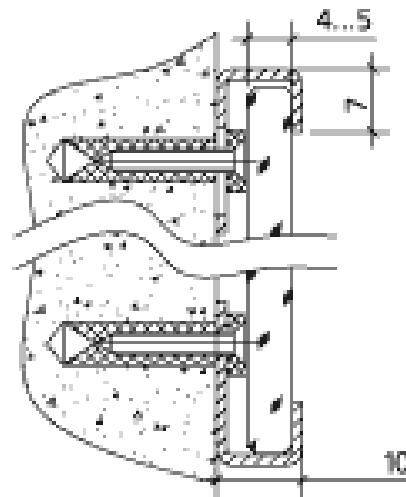
Нержавеющая сталь

Исполнение:

01 – под серебро

Исполнение: 01 – под серебро

Минимальная упаковка: **30 шт.**



Держатель 5.10

Используется для крепления зеркал к стене. Материал стены: бетон, полнотелый кирпич, натуральный камень. Максимальная нагрузка на пару 10 кг. Толщина зеркала 4...5 мм.

Исполнение:

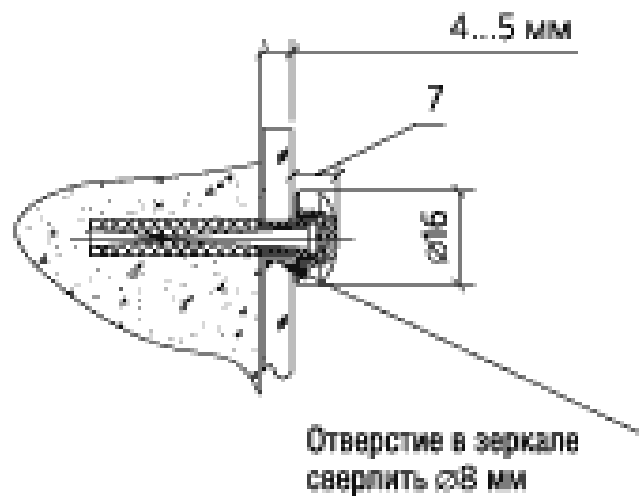
01 – никель

02 - под золото

04 – матирование, никель

Исполнение: Исполнение 01, 02 и 04, крепление к бетону

Минимальная упаковка: **50 шт.**



Держатель 5.11

Используется для крепления зеркал к стене.

Материал стены:

- бетон, полнотелый кирпич, натуральный камень. Максимальная нагрузка на пару 20 кг.

- гипсокартон. Максимальная нагрузка на пару 10 кг.

Толщина зеркала 4...5 мм.

Исполнение:

латунь, пластик

Исполнение:

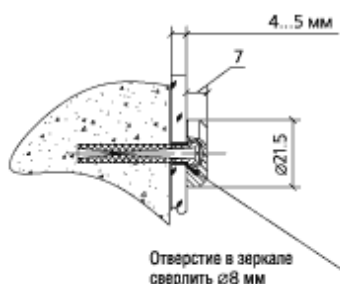
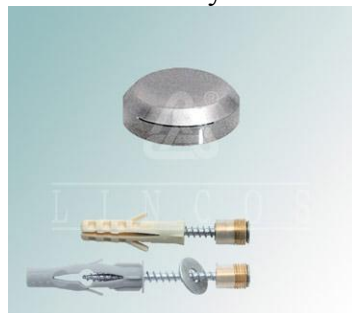
01 – никель

Исполнение: Крепление к бетону

Минимальная упаковка: **50** шт.

Исполнение: Крепление к гипроку

Минимальная упаковка: **50** шт.



Держатель 5.11; D=16 мм

Используется для крепления зеркал к стене.

Материал стены:

- бетон, полнотелый кирпич, натуральный камень. Максимальная нагрузка на пару 20 кг.

- гипсокартон. Максимальная нагрузка на пару 10 кг.

Исполнение: латунь, пластик

Толщина зеркала 4...5 мм.

Исполнение: Крепление к бетону

Минимальная упаковка: **50** шт.

Исполнение: Крепление к гипроку

Минимальная упаковка: **50** шт.



Держатель 5.12

Используется для крепления зеркал к стене.

Материал стены:

- бетон, полнотелый кирпич, натуральный камень. Максимальная нагрузка на пару 20 кг.
- гипсокартон. Максимальная нагрузка на пару 10 кг.

Исполнение: латунь, пластик

Исполнение:

01 – никель

04 – матирование, никель

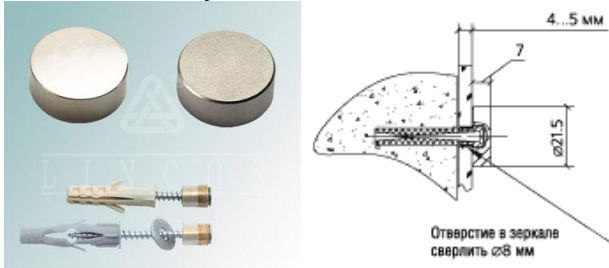
Толщина зеркала 4...5 мм.

Исполнение: Крепление к бетону

Минимальная упаковка: **50** шт.

Исполнение: Крепление к гипроку

Минимальная упаковка: **50** шт.



Держатель 5.12; D=16 мм

Используется для крепления зеркал к стене.

Материал стены:

- бетон, полнотелый кирпич, натуральный камень. Максимальная нагрузка на пару 20 кг.
- гипсокартон. Максимальная нагрузка на пару 10 кг.

Исполнение: латунь, пластик

Исполнение:

01 – никель

04 – матирование, никель

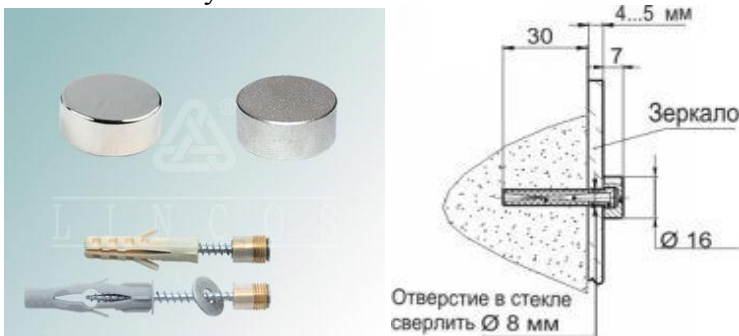
Толщина зеркала 4...5 мм.

Исполнение: Крепление к бетону

Минимальная упаковка: **50** шт.

Исполнение: Крепление к гипроку

Минимальная упаковка: **50** шт.



Держатель 5.14

Используется для крепления зеркал к стене.

Материал стены:

- бетон, полнотелый кирпич, натуральный камень. Максимальная нагрузка на пару 20 кг.
- гипсокартон. Максимальная нагрузка на пару 10 кг.

Исполнение: латунь, пластик

Исполнение:

01 – никель

04 – матирование, никель

Толщина зеркала 4...5 мм.

Исполнение: Крепление к бетону

Минимальная упаковка: **50** шт.

Исполнение: Крепление к гипроку

Минимальная упаковка: **50** шт.

