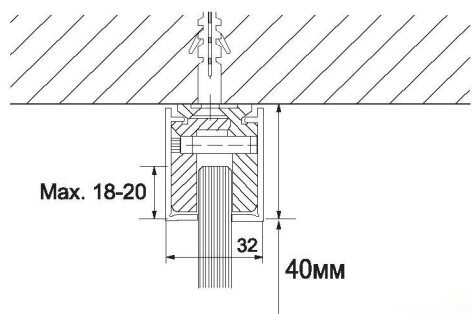


Зажимной профиль WP 10



Торцевая крышка



Декоративная крышка

Используется для стекла толщиной 10 мм
Профиль состоит из базовой части, зажимов с болтами и накладных крышек.
Материал базовой части: анодированный алюминий
Стандартная длина - 3 метра (по заказу - 6 метров)

Вес профиля -1.2 кг м/п

Варианты исполнения крышки:
AL - анодированный алюминий
PSS - полированная нержавеющая сталь
SSS - матовая нержавеющая сталь
TP - титановое покрытие (под золото)

