

- * Толщина стекла: 8 или 10 мм, закаленное безопасное стекло
- * Максимальный вес двери: 2 петли – 45 кг
3 петли – 55 кг
- * Максимальная ширина двери: 1000 мм
- * Максимальная высота двери: 2300 мм
- * Исполнение: PSS - полированная нержавеющая сталь
SSS - матовая нержавеющая сталь
MS - анодированный алюминий под матовое серебро

LL-20 Замок под цилиндр для межкомнатных дверей



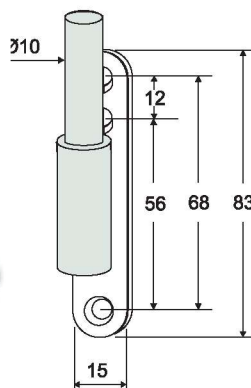
LL-21 Замок для межкомнатных дверей



- * Универсальный замок для межкомнатных дверей
- * Симметричен для правой и левой двери
- * Соответствует европейскому стандарту цилиндров
- * Модели евроцилиндров GCC: 9125, 9125T, 9126, 9126T, 9125ST

LL-20K Ответная часть на стеклянную панель

- * Устанавливается на боковую неподвижную панель



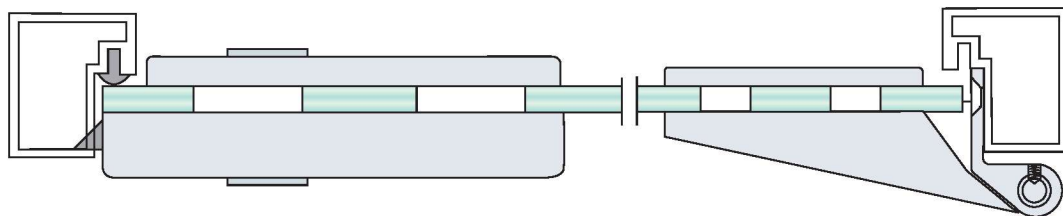
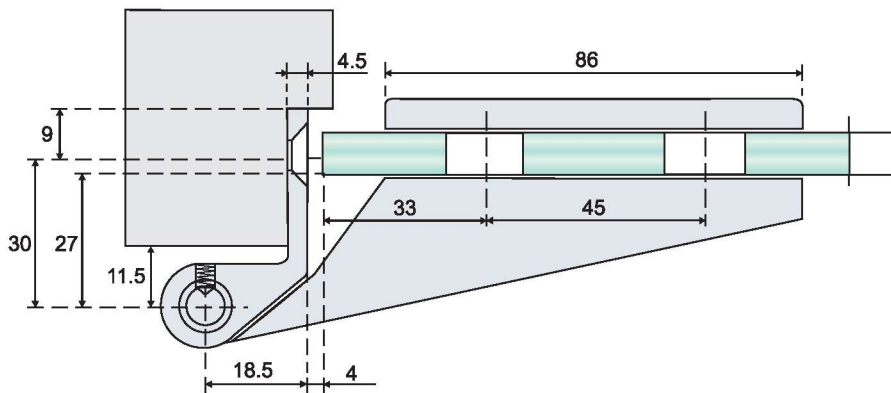
LH-30 Набор петель с осями

- * Универсальные оси подходят для крепления на любую дверную коробку
- * При ширине двери > 900 мм и весе > 45 кг необходимо использовать 3 петли
- * закрывается декоративной крышкой



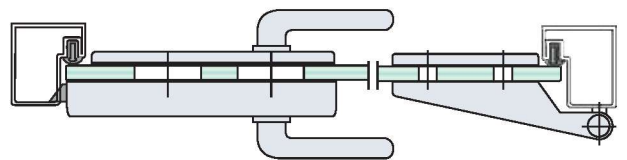
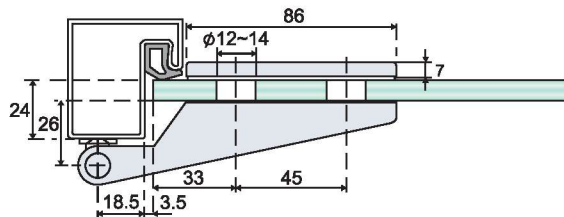
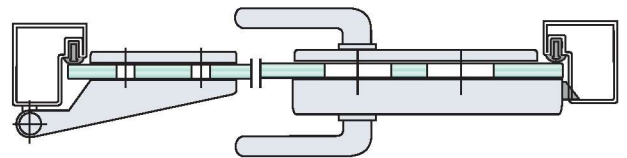
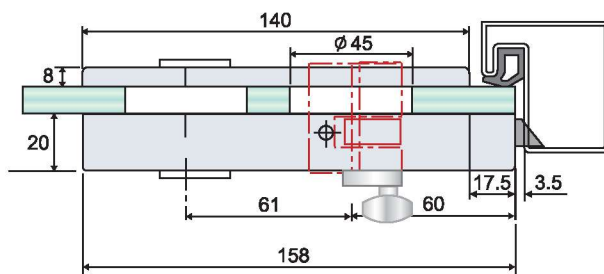
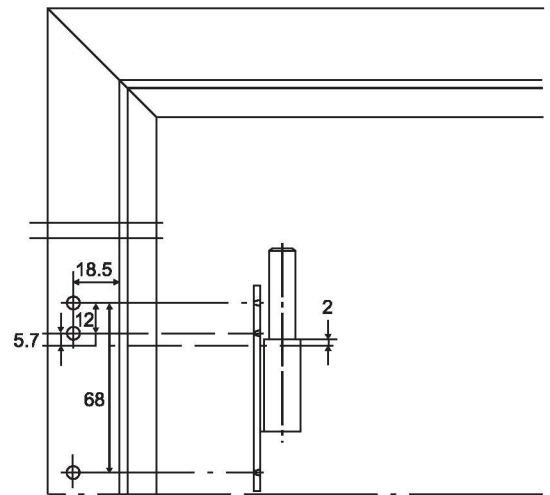
LN-32 Набор петель с осями

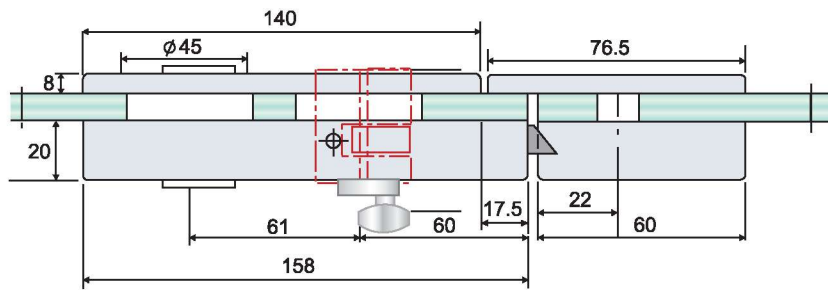
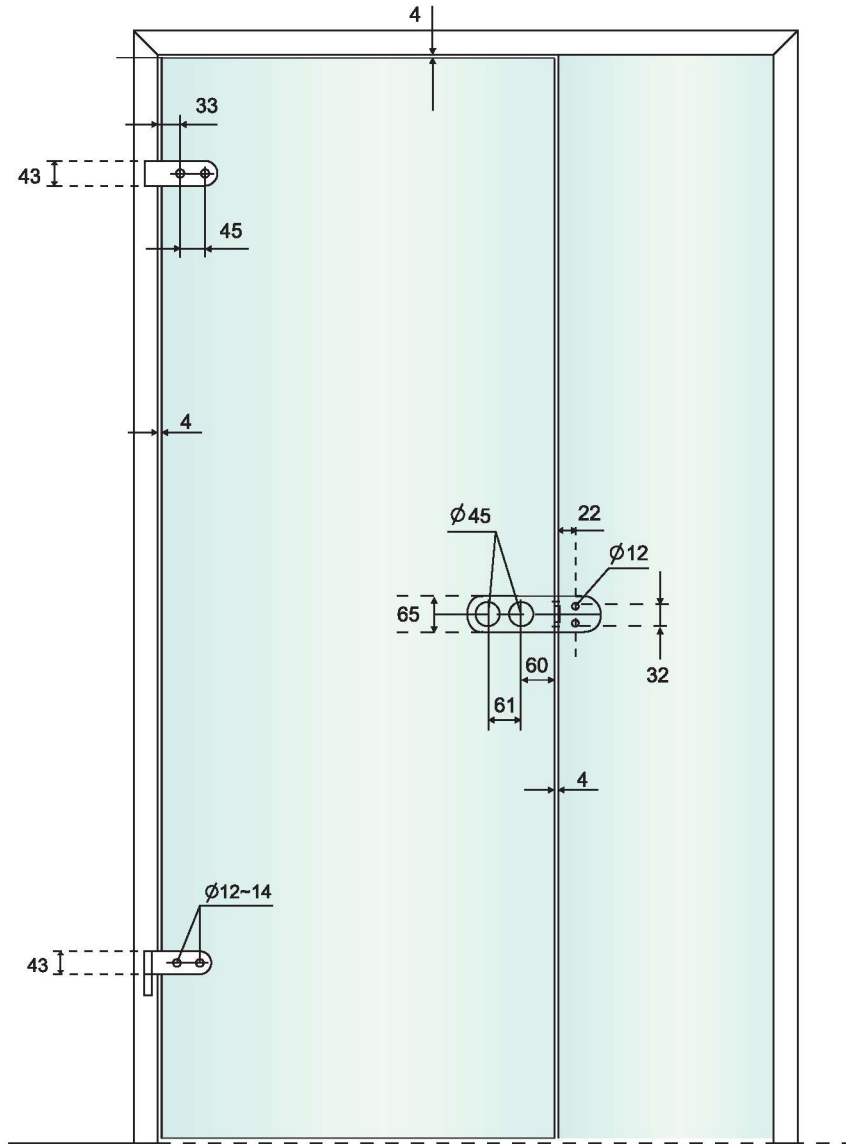
- * Универсальные оси подходят для крепления на любую дверную коробку
- * При ширине двери > 900 мм и весе > 35 кг необходимо использовать 3 петли
- * Для закаленного стекла толщиной 8-10 мм
- * Исполнение: MS - анодированный алюминий под матовое серебро
MB - анодированный алюминий под латунь



LN-30 Набор петель с осями

- * Универсальные оси подходят для крепления на любую дверную коробку
- * При ширине двери > 900 мм и весе > 45 кг необходимо использовать 3 петли
- * Для закаленного стекла толщиной 8-10 мм
- * Исполнение: PSS - полированная нержавеющая сталь
SSS - матовая нержавеющая сталь
MS - анодированный алюминий под матовое стекло

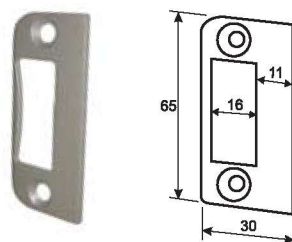




9125ST Цилиндр замка



LLP-402 Ответная планка



* Исполнение: Al - алюминий

* Материал: нержавеющая сталь SUS 304

* Исполнение:

PSS - полированная нержавеющая сталь

SSS - матовая нержавеющая сталь

LLD-203 Нажимная ручка



LLD-201 Нажимная ручка



LLD-202 Нажимная ручка



LLD-204 Нажимная ручка



LLD-205 Нажимная ручка



* Исполнение: MS - анодированный алюминий под матовое серебро
MB - анодированный алюминий под латунь

LLD-206 Нажимная ручка



LLD-207 Нажимная ручка



Замок WC



- * Толщина стекла: 8 или 10 мм, закаленное безопасное стекло
- * Исполнение: PSS - полированная нержавеющая сталь
SSS - матовая нержавеющая сталь
AL - анодированный алюминий

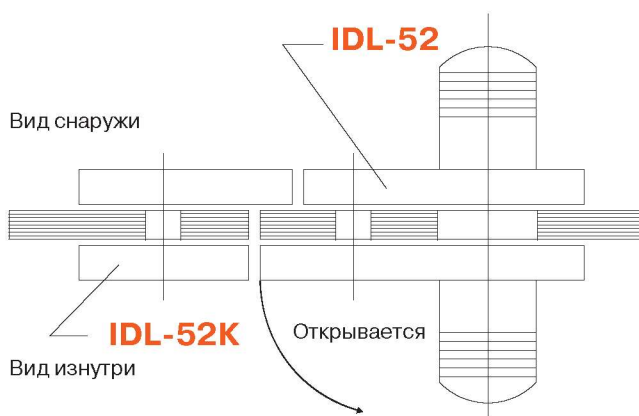


IDL-52 Замок WC

- * Имеет цветовую индикацию

IDL-52K Ответная часть на стеклянную панель

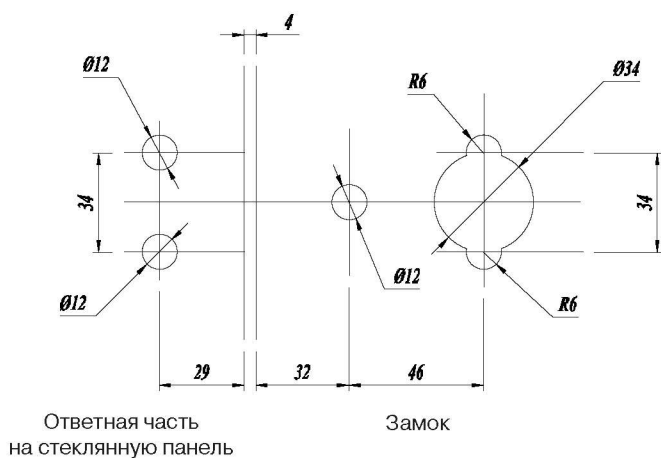
- * Устанавливается на боковую неподвижную панель



* Вид снаружи

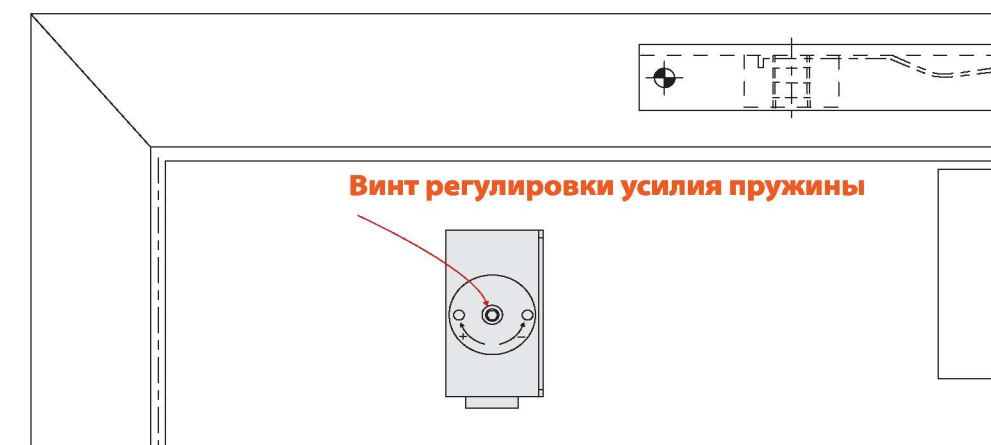
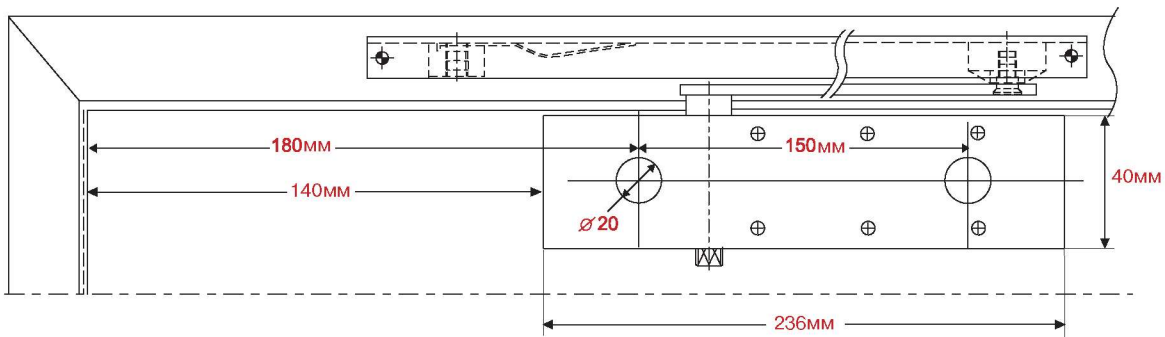
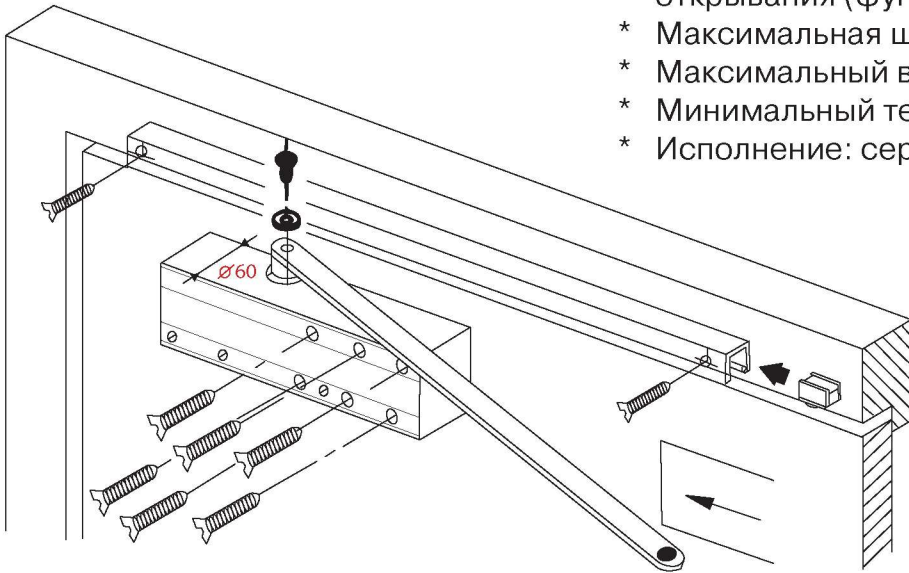


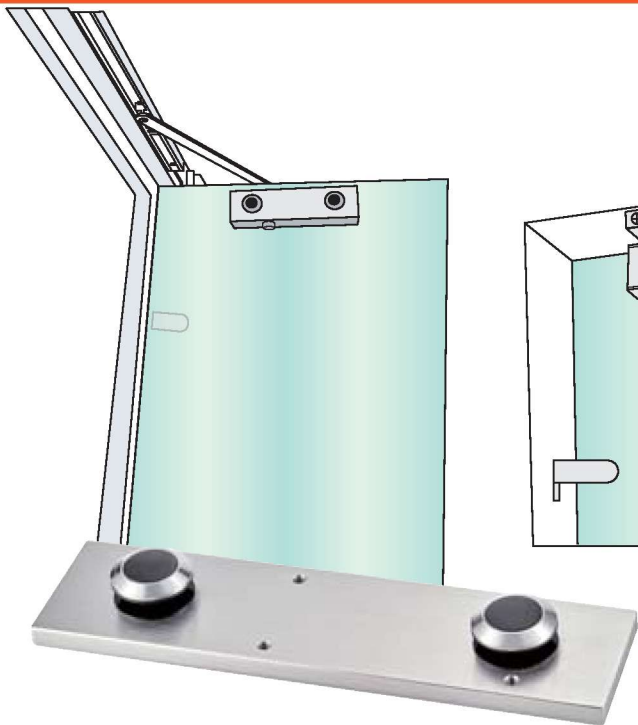
* Вид изнутри



ODC-730 Дверной доводчик

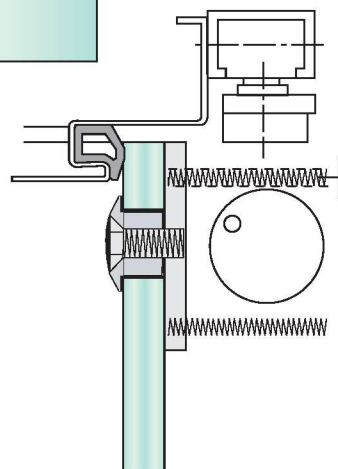
- * Усилие закрывания: EN 2-4
- * Комплектуется монтажной пластиной **FP-01** и скользящей штангой **SLC-01**
- * Плавные регулировки окончательного захлопа с помощью винта и амортизатора открывания (функция: ветровой тормоз)
- * Максимальная ширина створки: 1100 мм
- * Максимальный вес двери: 110 кг
- * Минимальный температурный режим: - 40°
- * Исполнение: серебро





FP-01 Монтажная пластина

- * Для установки доводчика **ODC-730** на стеклянную дверь
- * Исполнение: SSS - матовая нержавеющая сталь



FP-02 Башмак на стекло



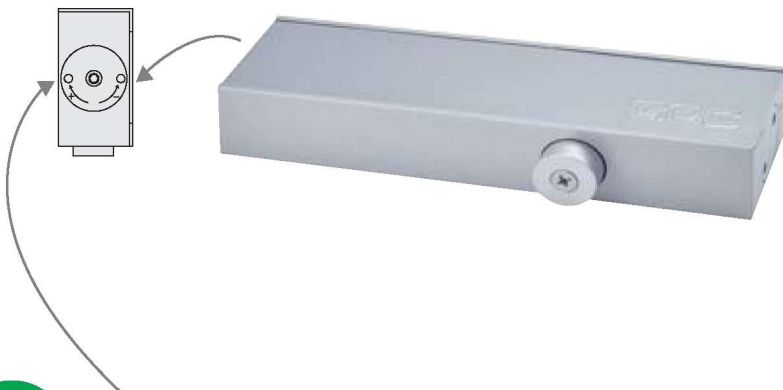
- * Для установки доводчика **ODC-730** без вырезов на стекле
- * Исполнение: серебро



SLC-01 Штанга с каналом скольжения



ODC-730B Дверной доводчик (только тело)



- * Усилие закрывания: EN 2-4
- * Используется совместно с монтажной пластиной **FP-01** и скользящей штангой **SLC-01**
- * Регулируемое усилие пружины