

# Фурнитура для лестничных ограждений

## Зажимы для крепления стекла толщиной 8, 10 мм

Материал: нержавеющая сталь марки SUS304

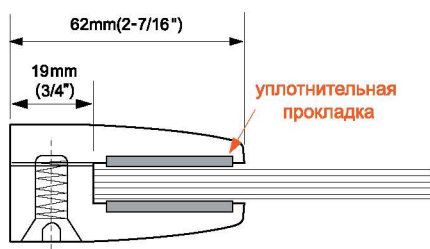
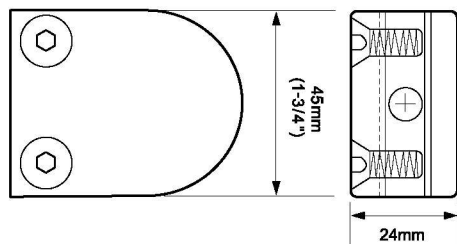


### Варианты исполнения:

PSS - полированная нержавеющая сталь

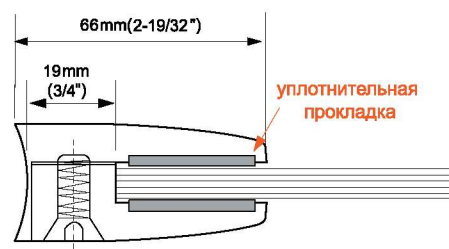
SSS - матовая нержавеющая сталь

TP - титановое покрытие (под золото)



**CL 1260F**

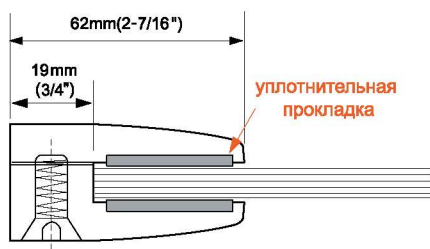
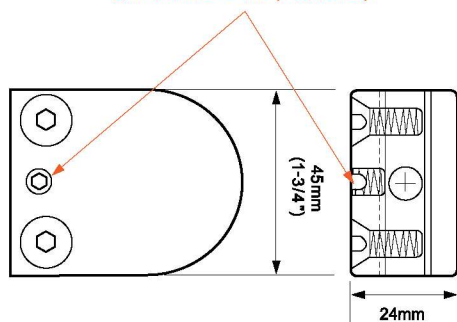
\* для крепления к стене  
или трубе прямоугольного сечения



**CL 1260C**

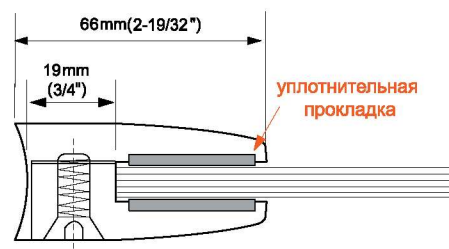
\* для крепления к трубе  
диаметром 38-50.8 мм

Дополнительный болт  
для стекла 12 мм (под заказ)



**CL 1260F**

\* для крепления к стене  
или трубе прямоугольного сечения



**CL 1260C**

\* для крепления к трубе  
диаметром 38-50.8 мм

# Зажимы для крепления стекла толщиной 8, 10 мм

Материал: алюминиевый сплав



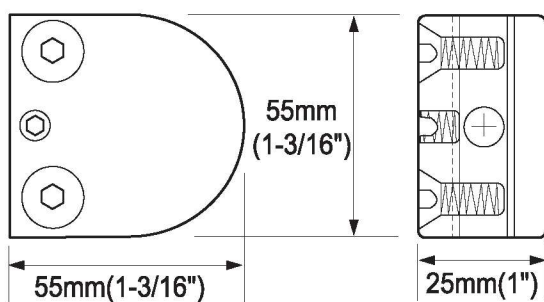
## Варианты исполнения:

PC: полированный хром

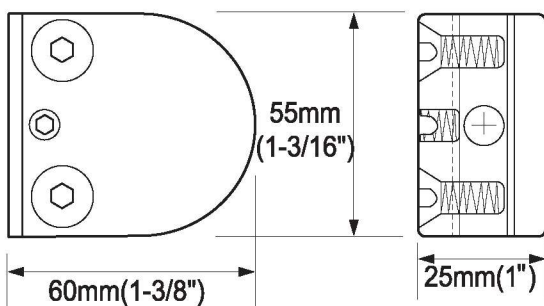
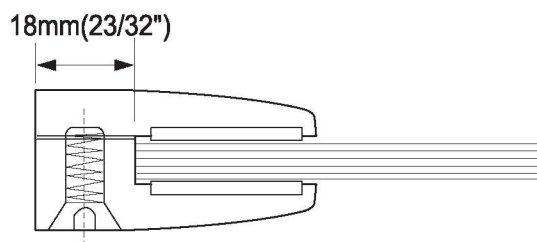
SC: матовый хром

SNK: матовый никель

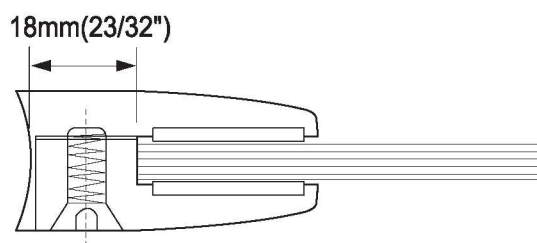
\* другие варианты исполнения по спецзаказу



**CL 1282F** \* для крепления к трубе прямоугольного сечения или к стене



**CL 1282C** \* для крепления к трубе диаметром 38 - 50,8 мм



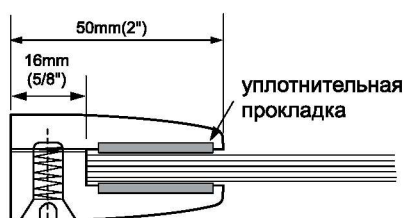
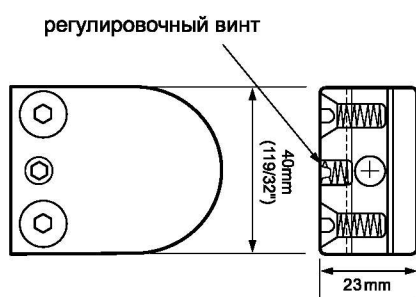
# Зажимы для крепления стекла толщиной 6, 8 мм

Материал: нержавеющая сталь марки SUS 304



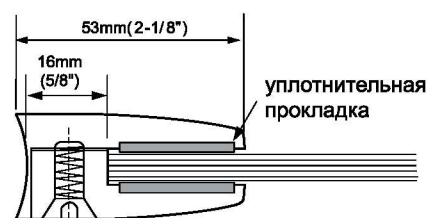
## Варианты исполнения:

PSS - полированная нержавеющая сталь  
SSS - матовая нержавеющая сталь  
TP - титановое покрытие (под золото)



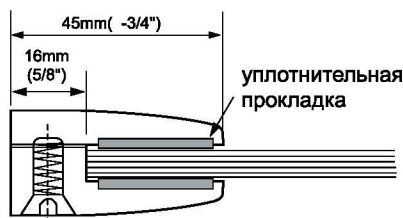
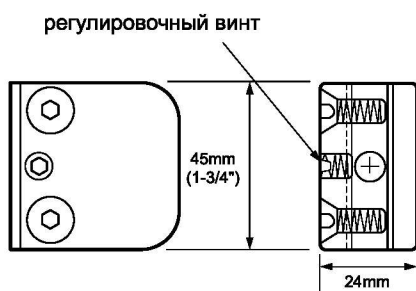
**CL 1060F**

\* для крепления к стене  
или трубе прямоугольного сечения



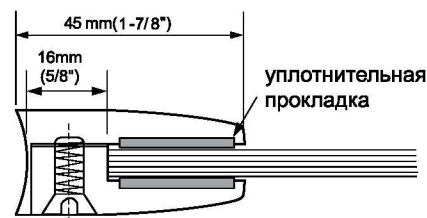
**CL 1060C**

\* для крепления к трубе  
диаметром 38-50.8 мм



**CL 1160F**

\* для крепления к стене  
или трубе прямоугольного сечения



**CL 1160C**

\* для крепления к трубе  
диаметром 38-50.8 мм

## Поручень для ограждения лестницы

Стандартная длина - 3 м

Материал: нержавеющая сталь марки SUS304

### Варианты исполнения:

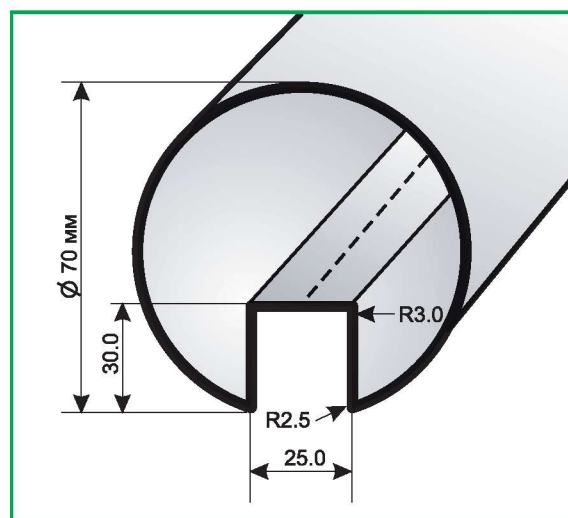
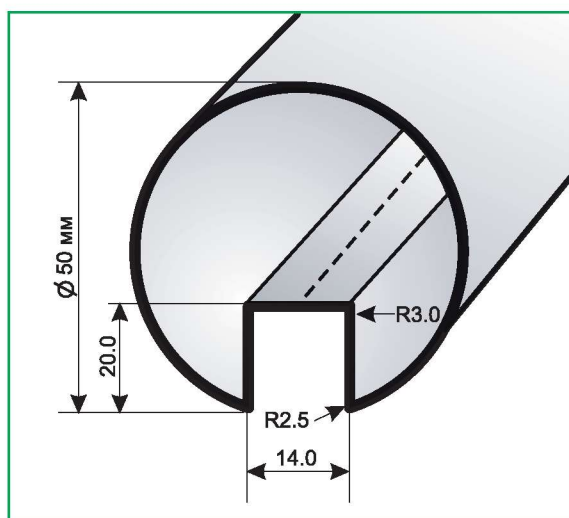
PSS: полированная нержавеющая сталь;

SSS: матовая нержавеющая сталь;



PSS

SSS



Артикул	Диаметр трубы	Толщина стенки	Вес 3 м/п
RHR	50 мм	1,5 мм	11,5 кг

Диаметр труб 43 мм, 61 мм, 77 мм и аксессуары к ним  
производятся под заказ от 300 м/п



**Торцевая  
крышка**

**RHR 50EC (50 мм)**



**Соединительный  
фитинг**

**RHR 502 (50 мм)**



**135° Угловой  
соединитель**

**RHR 503 (50 мм)**



**90° Угловой  
соединитель**

**RHR 504 (50 мм)**

