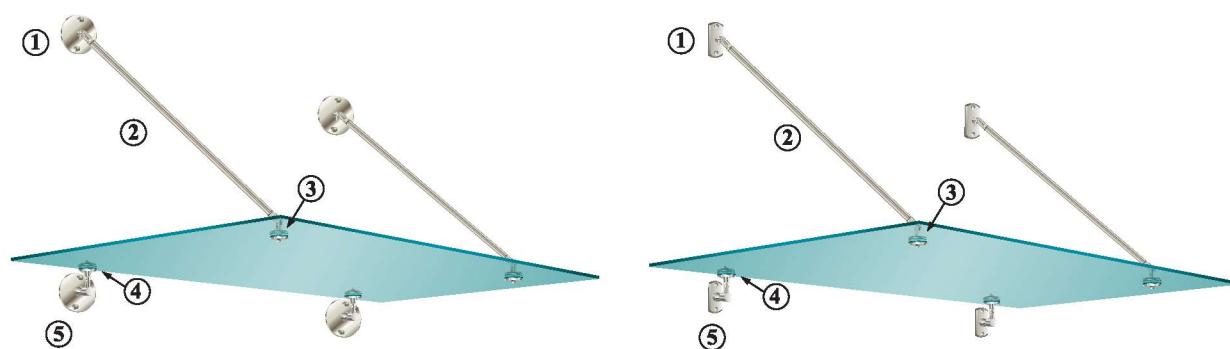


Простой монтаж козырьков позволяет прийти к элегантным решениям.
 Возможность регулировки +/- 5 градусов по отношению к растяжке позволяет приспособить козырек к различным погодным условиям.

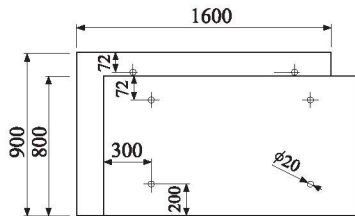
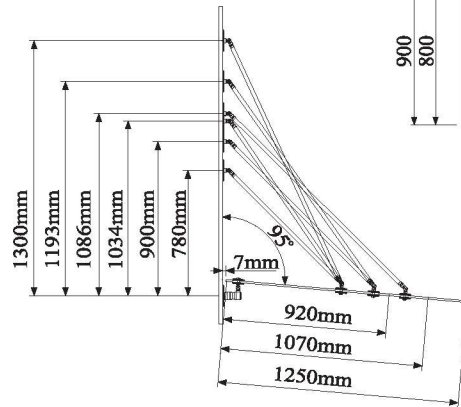
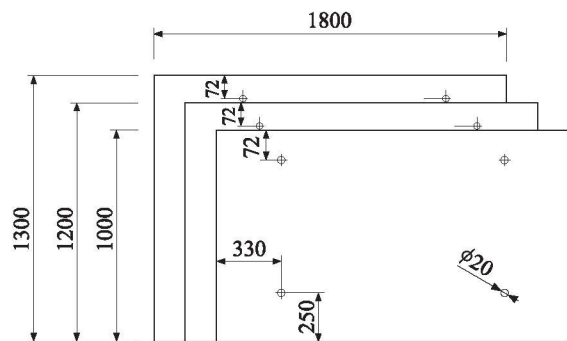


<p>F10-1900 Набор</p> <p>Ø 148 мм</p>	<p>F10-1910</p>	верхний узел крепления к стене ①
	<p>F10-1930</p>	узел крепления стекла наружный ③
	<p>F10-1950</p>	узел крепления к стене ⑤
	<p>F10-1940</p>	узел крепления стекла пристенный ④
<p>F10-1900S Набор</p> <p>150 мм 80 мм</p>	<p>F10-1910S</p>	верхний узел крепления к стене ①
	<p>F10-1930</p>	узел крепления стекла наружный ③
	<p>F10-1950S</p>	узел крепления к стене ⑤
	<p>F10-1940</p>	узел крепления стекла пристенный ④
<p>F10-1920</p> <p>Ø 23 мм длина</p> <p>920, 1070, 1250, 1620, 2100</p>	920 мм F10-1920-1	растяжка ②
	1070 мм F10-1920-2	растяжка ②
	1250 мм F10-1920-3	растяжка ②
	1620 мм F10-1920-4	растяжка ②
	2100 мм F10-1920-5	растяжка ②

Используются растяжки: F10-1920-1 (920мм); F10-1920-2 (1070мм); F10-1920-3 (1250мм)

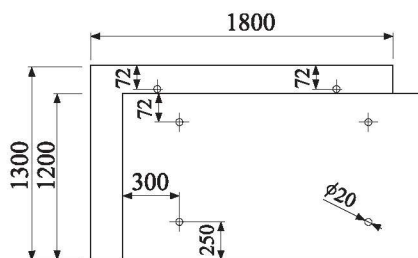
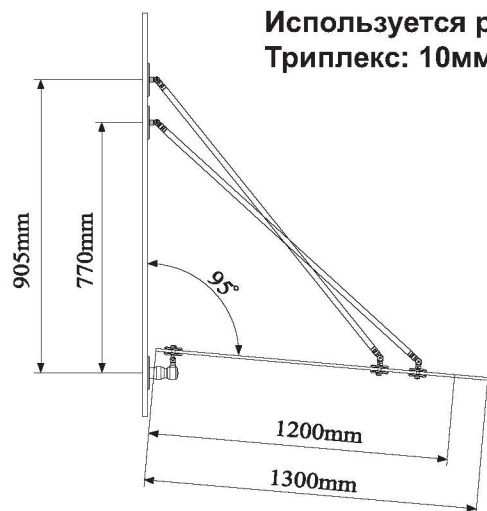
Триплекс: 6мм закаленное стекло + 1,5мм пленка + 6мм закаленное стекло

8мм закаленное стекло + 1,5мм пленка + 8мм закаленное стекло



Используется растяжка F10-1920-3 (1250мм)

Триплекс: 10мм закаленное стекло + 1,5мм пленка + 10мм закаленное стекло



Используются растяжки: F10-1920-4 (1620мм); F10-1920-5 (2100мм)

Триплекс: 10мм закаленное стекло + 1,5мм пленка + 10мм закаленное стекло

