

Скрытый доводчик GTS-850

Технические данные

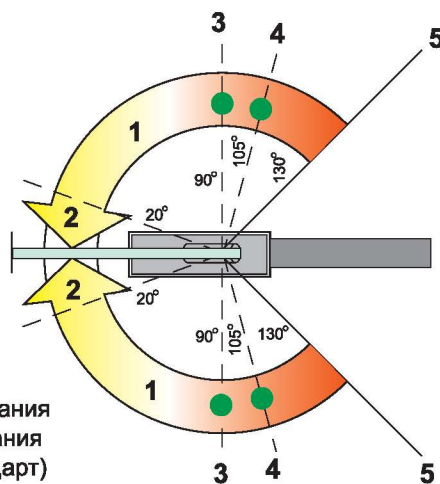
Артикул	1	2	3	4
Сила доводчика в Н*м	15	20	25	33

Скорость закрывания

Скорость закрывания можно отрегулировать в двух угловых промежутках:
 интервал 1: 130-20 градусов
 интервал 2: 20-0 градусов

Максимально рекомендуемая ширина двери - 1100 мм
 Максимально рекомендуемый вес двери - 100 кг

1. Первый интервал закрывания
2. Второй интервал закрывания
3. НО на 90 градусов (стандарт)
4. НО на 105 градусов (по заказу)
5. Угол максимального открытия (130 градусов - стандарт)
6. ННО: без фиксации в открытом положении (по заказу)



Функции

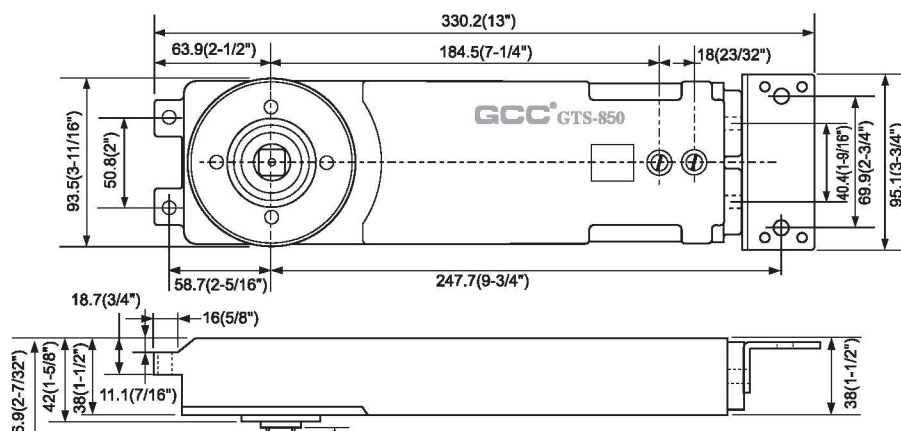
С фиксацией в открытом положении-НО

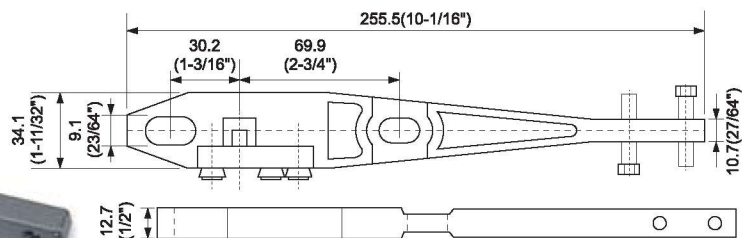
Без фиксации в открытом положении - ННО

60: 90 градусов НО и 130 градусов макс. открывание

70: 105 градусов НО и 130 градусов макс. открывание

62: ННО и 130 градусов макс. открывание

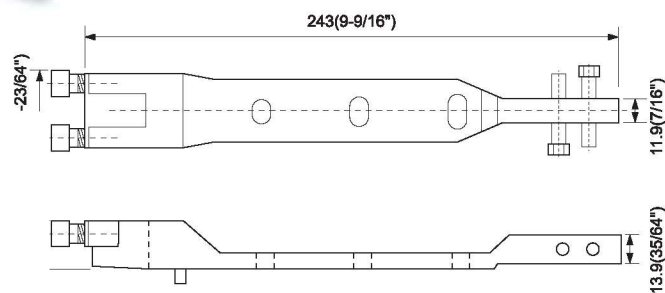




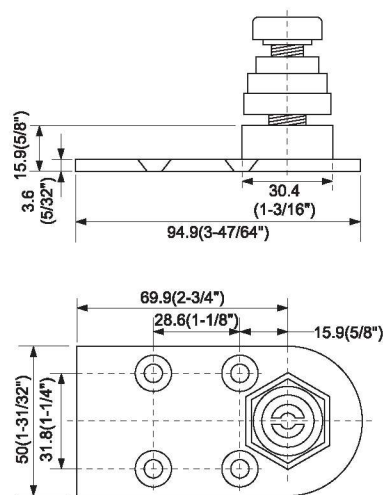
GTS 850S Рычаг верхний



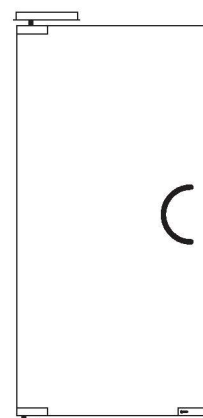
GTS 850SU Канал для рычага GTS 850



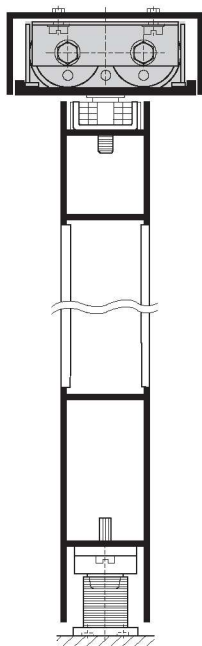
GTS 850A Рычаг верхний



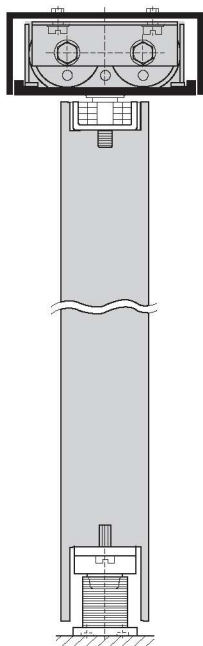
GTS 850DP Нижний поворотный узел



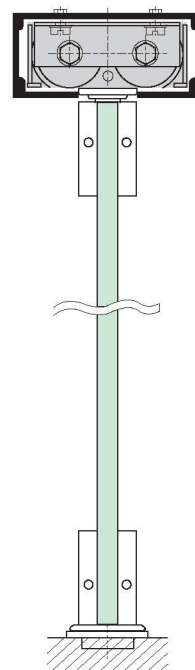
Варианты использования доводчика GTS-850



Маятниковая
алюминиевая
дверь



Маятниковая
деревянная
дверь



Маятниковая
стеклянная дверь

GTS 850-270M



1=15NM

2=20NM

3=25NM

4=33NM

сила закрывания

функции: 60=90 градусов НО и 130 градусов макс. открытия
70=105 градусов НО и 130 градусов макс. открытия
62=ННО и 130 градусов макс. открытия

тип шпинделя: S=12.2 мм (1/2") стандартный
M=14.8 мм (19/32") средний
L=22 мм (7/8") длинный

Примечание: Аксессуары заказываются отдельно